
KIPRIS 활용하기

A부터 Z

특허정보넷 KIPRIS

목 차

I. 특허정보넷 키프리스 주요 제공기능 ...	1
II. 특허정보넷 키프리스 이용매뉴얼	5
I. 특허정보넷 키프리스 접속	5
II. 국내특허·실용신안 검색	6
III. 국내디자인 검색	35
IV. 국내상표 검색	41
V. 국내심판 검색	48
VI. 해외특허 검색	50
VII. 해외상표 검색	57
VIII. 해외디자인 검색	60
IX. 통합검색	65

I

특허정보넷 키프리스 주요 제공기능

□ SEARCH

○ 공통기능

일부 기능 중 개인화 기능이 적용된 부분에 대해 로그인 기능을 필요로 합니다. 일반적인 검색 및 열람, 저장, 인쇄는 로그인 없이 이용하실 수 있습니다.

권리 구분	기능 명칭	기능 설명	로그인 여부
공통	동의어사전	사용자가 같은 용도로 사용하는 단어를 모아 저장해두는 개인 사전 기능	○
공통	유사검색식	사용했던 검색식 중 찾고자 하는 검색식을 포함하고 있는 검색식	○
공통	내검색식	최근 이용검색식 또는 사용자가 저장한 검색식을 조회하는 기능	○
공통	의견수렴	이용자가 서비스 이용중 개선사항이나 불편사항에 대해 질문 및 의견제시	○
공통	마이폴더	검색 결과를 저장하여 다음에 다시 볼 수 있는 기능	○
공통	온라인 다운로드	검색 결과에 대해 파일로 내려받을 수 있는 기능	○
공통	나의관심특허	관심있는 권리의 검색식을 미리 저장하고 매일 또는 매주 검색식에 대한 결과를 받아보는 기능	○
공통	검색식 저장	검색 후 해당 검색식 저장	○
공통	찾아가는 특허서비스	기관 또는 업체 홈페이지에 특허검색창을 제공하여 해당 페이지에서 검색 및 조회 기능	○
공통	일반검색	간단한 단어나 번호, 검색식을 이용한 검색	X
공통	스마트검색	명칭, 번호정보, 일자정보, 인명정보 등 검색항목을 이용한 검색	X
공통	검색히스토리	권리별 최대 10개의 최근 검색어 저장	X
공통	상세보기	특허정보의 서지, 공보, 등록정보 등 자세한 정보 열람 제공	X
공통	정렬기능	검색결과 내에서 원하는 정보를 기준으로 오름/내림차순 정렬	X
공통	보기방식	검색 결과에 대한 열람 방식 선택	X

권리 구분	기능 명칭	기능 설명	로그인 여부
공통	선택보기	검색결과에 대해 특정건만 모아서 보는 기능	X
공통	환경설정	각 권리별 추가 항목에 대한 설정	X
공통	엑셀저장	검색 결과화면을 엑셀 파일로 저장	X
공통	실시간 인기검색어	하루동안 검색이 많이 된 단어목록 제공	X
공통	최근 본 000	검색결과에서 상세보기를 한 항목 제공	X
공통	한글-영어	한글 또는 영어 검색어에 대해 동일한 뜻의 영어 또는 한글 검색어를 함께 검색하는 기능	X
공통	검색도움말	권리별 검색방법 도움말	X
공통	특허용어사전	지재권용어에 대한 풀이 및 기술용어에 대한 영문 표기 제공	X
공통	통계현황	권리별 자료축적현황 및 각 일자별 통계 제공	X
공통	정보화사업소개	특허청이 운영하는 정보화 사업 소개	X
공통	관련사이트 바로가기	국내외 특허 검색사이트 및 각국 특허청과 유관기관 링크	X

o 특허·실용신안

조건별 통계정보 및 구글 연계 검색, 기계번역 등의 부가서비스 제공

권리 구분	기능 명칭	기능 설명	로그인 여부
특실	분류통계	검색결과에 대해 조건별로 분류된 통계정보 제공	X
특실	구글특허	단어 검색어에 대해 구글 특허에 연계한 미국특허 제공	X
특실	IPC 조회	국제분류특허(IPC) 코드, 내용 검색	X
특실	실시간 자동번역	한영 실시간 기계 번역	X

o 디자인

상세보기 시 출원인이 제출한 도면을 한눈에 볼 수 있는 도면일괄보기 기능 등 제공

권리 구분	기능 명칭	기능 설명	로그인 여부
디자인	디자인분류코드 조회	디자인분류코드, 물품명 검색	X
디자인	형태분류코드 조회	디자인 형태분류코드, 물품명칭 검색	X
디자인	물품별 부분명칭 조회	물품별 부분명칭 조회	X
디자인	국제분류 검색	국제분류 대·소분류 조회	X
디자인	물품명칭 검색	물품명칭영문 검색	X

o 상표

소리·냄새상표 및 각 표장에 대한 검색 지원

권리 구분	기능 명칭	기능 설명	로그인 여부
상표	상표완전일치 검색	검색단어와 정확히 일치하는 상표만 검색	X
상표	상품분류조회	국제분류, 지정상품 검색	X
상표	유사군코드조회	명칭, 류구분, 유사군 검색	X
상표	도형(비엔나) 코드조회	도형설명에 따른 코드 검색	X

o 해외특허

해외 국가별 특허검색가이드 및 기계번역 제공

권리 구분	기능 명칭	기능 설명	로그인 여부
해외 특허	해외특허 검색가이드	해외 국가별 검색사이트 검색 방법 안내	X
해외 특허	국가별분류 코드조회	CPC, UPC, EPC, FI, F-Term 검색	X
해외 특허	실시간 자동번역	영한, 일한 실시간 기계 번역	X

○ 해외상표

해외 국가별 상표검색 가이드 제공

권리 구분	기능 명칭	기능 설명	로그인 여부
해외 상표	해외상표 일본어입력기	일본어 입력기를 통한 상표 명칭 검색 및 자유검색 제공	X

○ 해외디자인

해외 국가별 디자인검색 가이드 제공

권리 구분	기능 명칭	기능 설명	로그인 여부
해외 디자인	해외디자인 일본어입력기	일본어 입력기를 통한 물품 명칭 검색 및 자유검색 제공	X

○ 통합검색

권리 구분	기능 명칭	기능 설명	로그인 여부
통합 검색	추가제공정보	특허 및 디자인, 상표 정보 외에 NDSL(과학기술정보통합서비스(National Digital Science Library)), IP-NAVI(지재권분쟁정보포털사이트)의 추가정보 제공	X

II

특허정보넷 키프리스 이용매뉴얼

I

I 특허정보넷 키프리스 시작하기

가. 키프리스 홈페이지 접속

인터넷 주소창에 www.kipris.or.kr을 직접 입력하거나, 포털사이트 검색창에 키프리스, 특허정보넷, 특허검색, 특허정보, 상표검색 등을 입력하여 특허정보넷 키프리스 홈페이지에 들어오세요.



나. 관련 프로그램 설치

특허정보넷 키프리스를 통한 검색 및 결과 열람을 위해 아래와 같은 최소 사양과 응용프로그램의 설치를 권장합니다.

- 화면해상도 1,280 x 1,024 이상
- Internet Explorer 9.x이상 또는 파이어폭스, 크롬 등

공보 열람을 위해서는 PDF이미지를 볼 수 있는 프로그램이 설치되어야 합니다.



※ 일부 인터넷 익스플로러에서는 프로그램 설치 또는 윈도우즈 업데이트 후에도 PDF 공보 이용이 안 되는 경우가 있습니다. 프로그램 충돌에 의한 것으로 보이며 이런 경우 다른 브라우저를 이용하시면 원활한 서비스 이용이 가능합니다.

II 국내 특허·실용신안 검색

가. 국내 특허·실용신안 검색하기

(1) 일반 검색

일반검색은 특허·실용신안 첫 화면에서 간단한 검색어나 번호, 검색식으로 손쉽게 검색할 수 있는 방법입니다.

아래 그림의 화면 상단에서 SEARCH의 특허·실용신안을 클릭(①)하여 검색페이지로 이동하거나, 홈페이지 중앙 검색창에서 권리를 특허·실용신안으로 변경(②)하고 검색식을 입력(③)하여 검색하세요.



펼치기를 통해 복잡한 연산식이나 긴 검색어를 입력할 수 있습니다.



TIP

단어검색에서는 주로 '발명의 명칭'이나 '출원인명', '출원번호'등 다양한 키워드를 입력하여 검색할 수 있습니다. 또한 한글, 영문, 숫자를 이용하여 입력할 수 있으며 논리연산자(*, +, !, ^) 및 구문연산자(" ")을 사용하면 더 구체적인 검색이 가능합니다.

※ 키워드 검색의 경우 입력한 단어에 대해 기본적으로 형태소분석*을 통해 검색이 이루어 집니다.

*형태소분석 : 문장을 분해 가능한 최소한의 단위로 분리하는 작업 ex)대학생선교회 -> 대학,생선,교회,대학생,선교회

구분		상세내용	검색예
단어검색		특정 단어가 포함 된 특허 검색	디스크
구문검색		구문연산자(" ")로 입력된 검색어와 완전히 일치하는 특허실용 검색	"데이터 신호"
논리 연산	AND연산 (*)	입력된 키워드 2개가 모두 포함된 특허실용 검색	휴대폰+케이스
	OR연산 (+)	입력된 키워드 중 한개라도 포함된 특허실용 검색	핸드폰+휴대폰
	NOT연산 (!)	입력된 키워드 2개 중 한개는 반드시 포함하고 한개는 포함 되지 않는 특허실용 검색	자동차!*클러치
	NEAR연산 (^)	첫번째 검색어와 두번째 검색어의 거리가 1단어(^1), 2단어(^2), 3단어(^3) 떨어진 특허실용 검색 (3단어까지만 지원하고 순서를 고려하여 검색함)	자동차^2각도
	절단자연산(?)	일부 번호가 제외된 번호에 대한 특허실용 검색 (번호 검색에만 사용할 수 있으며, 자세한 사용법은 검색도움말-스마트검색-번호정보 도움말을 참고하세요)	?-2012-0001234



결과 내 재검색

검색 결과 화면에서 '결과 내 재검색'이 가능하도록 상단 검색박스 옆에 해당 기능을 제공하고 있습니다. 결과 내 검색은 1차 검색결과에 대하여 2차 검색을 실행하고자 하는 경우에 사용하면 유용한 기능입니다.

[2] 스마트 검색

스마트검색은 발명(고안)의 명칭, IPC분류, 공개번호, 공개일자, 출원인 등 총 23개의 다양한 검색항목을 이용하여 검색할 수 있습니다.

각 검색항목 중 번호정보, 일자정보, 직접입력정보, 이름/번호/주소 등으로 그룹화하여 찾기가 편리합니다.

그룹명의 우측 도우미 버튼을 클릭하면 상세한 입력을 위한 도우미창이 열립니다.

각 항목 옆에 있는 'AND' 또는 'OR' 탭을 선택하시면 'AND'선택 항목이 모두 'AND' 연산자로 연결되고 'OR'선택 항목이 모두 'OR' 연산자로 연결되어 'AND'연산과 'OR' 연산이 'OR'검색 됩니다. 즉 발명의 명칭과 초록에 항목을 'AND'로 선택하고 출원인과 발명자에 'OR'항목을 선택하면 (발명의 명칭'AND'초록)'OR'(출원인'OR'발명자)로 검색이 됩니다.

The screenshot displays the KIPRIS search interface with the following sections:

- SEARCH** (SEARCH, TODAY KIPRIS, PR, GUIDE, KIPRIS)
- 특허-실용신안** (특허-실용신안, 디자인, 상표, 실용, KPA, 해외특허, 해외상표, 해외디자인, 인터넷기술공지, 아이디어공모전, 문장검색)
- 검색어** (특허실용신안)
- 검색이스토리**
- 검색조건** (표시되어 있는 항목은 검색정보 입력도우미를 클릭하면 자세한 설명을 볼 수 있으며 각 항목에 대한 값을 쉽게 입력할 수 있습니다.)
- 권리구분** (특허, 실용)
- 발명처분** (진제, 거절, 등록, 소멸, 무효, 취하, 포기, 공개)
- 자유검색 (전문)** (ex) 자동차 엔진 (구분으로 검색 할 경우: "후더론케이스")
- IPC** (ex) G06Q + H04Q
- CPC** (ex) G06Q
- 번호정보** (출원번호(AN), 공개번호(OPN), 국제출원번호(IPN), 우선권주장번호(PIN), 등록번호(GN), 공고번호(PN), 국제공개번호(PCN))
- 일자정보** (공고일자(PD), 등록일자(GD), 국제출원일자(FD), 우선권주장일자(PID), 출원일자(AD), 공개일자(CPD), 국제공개일자(PDD))
- 직접입력** (발명(고안)의 명칭(TL), 초록(AB), 청구범위(CL), 종속기간(종속공보)(EO), ex) 후더론 터지스크립, 전자"패패, "후더론케이스"
- 이름/번호/주소** (출원인(AP), 대리인(AG), 발명자(IN), 등록권자(RG))
- 국가R&D연구정보** (연구부처명/주관기관명, 연구사업명/연구과제명)
- 초기화**, **검색정보입력도우미**, **검색하기**

스마트 검색의 검색항목별 설명입니다

① 권리구분 : 특허 또는 실용신안을 선택할 수 있습니다.

② 행정처분 : 거절, 등록 등 찾고자 하는 출원/등록상태를 선택합니다.

전체	모든 범위에서 검색
거절	출원 후 특허 심사과정에서 실제적인 특허 등록요건을 만족하지 못할 경우 심사관이 취하는 행정처분
등록	심사관이 심사한 결과 등록요건에 적합하여 설정등록을 받을 수 있다는 내용의 행정처분
소멸	특허등록 후 존속기간이 만료되어 권리가 소멸한 상태
무효	출원 또는 등록된 상태에 대하여 특정 사유로 인해 그 권리나 행위가 무효화 된 상태
취하	출원한 특허가 등록되기전 여러 사유로 인하여 출원이 취소된 상태
포기	출원인의 포기서 제출, 등록료 불납 등으로 등록결정이나 권리를 포기한 상태
공개	출원이나 등록사실이 일반 공중에게 공표된 상태로 출원 후 18개월이 지난 건, 조기공개신청건, 등록된 건이 공개가 됨

③ 자유검색(전문) : 일반검색과 동일하게 검색식을 입력하면 특허(실용신안) 전문을 대상으로 검색합니다.

※ **검색어확장** : 자유검색에 한 단어의 검색어 입력 시 사용가능하며 동의어, 관련어, 번역어의 시소러스 단어를 추가하여 검색어를 확장할 수 있습니다

- ④ IPC : 국제특허분류(International Patent Classification)를 이용하여 검색 할 수 있으며 코드를 모를 경우에는 도우미 버튼을 눌러 IPC 코드 및 내용 조회가 가능합니다.



※ IPC시소러스 : 의견제출 통지서에 첨부된 인용문헌으로부터 추출한 IPC 코드와 심사건의 IPC코드와 매핑하여 유사한 IPC 데이터 정보를 제공합니다.

IPC	연관도	한글설명
A45B25/00	18.37%	우산의 세부(우산의 자루 A45B 1/00~ A45B 9/00; 우산의 장식장치 A45B 3/02)
A45B3/00	10.2%	다른 물품과 조합된 자루가 있는 우산의 자루
A45B17/00	10.2%	양산
A45B05/10	8.16%	우산의 꼭지(crown)
A45B05/06	6.12%	우산의 무늬목
A45B05/02	6.12%	우산의 실
A45B19/02	6.12%	공기표 팽창시킬 수 있는 우산; 실이 없는 우산
A45B05/18	6.12%	우산커버(메이넵) 수 있는 것 A45B 15/00; 우산커버를 부착시키는 방법
A45B23/00	6.12%	그 밖의 우산
A45B05/28	4.08%	우산의 빗방울 방지; 그것을 위한 부착물

- ⑤ CPC : 유럽특허청과 미국 특허상표청이 공동으로 개발한 특허분류(Cooperative Patent Classification)를 이용하여 검색 할 수 있으며 코드를 모를 경우 도우미 버튼을 클릭하여 CPC 코드 및 내용 조회가 가능합니다.

출원번호(AN)	ex) 1020020012345	and	등록번호(GN)	ex) 100012345	and	- 일거
공개번호(OPN)	ex) 1020020012345	and	공개번호(PN)	ex) 1019800001264	and	
국제출원번호(PN)	ex) PCTAJS2002/019728	and	국제공개번호(FON)	ex) WO2003008308	and	
우선권 주장번호(PN)	ex) KR2020030030648	and				
공고일자(PD)	ex) 20101130	-	ex) 20101130	and		
등록일자(GD)		and				
국제출원일자(FD)		and				
우선권 주장일자(FD)		and				

- ⑥ 번호정보 : 출원번호, 등록번호 등을 알고 있다면 해당 항목에 직접 번호를 입력하여 검색하실 수 있습니다.

출원번호, 공고번호, 공개번호는 권리(2자리)-출원년도(4자리)-일련번호(7자리)로 구성됩니다.
<p>[검색 예]</p> <p>출원번호가 10-1999-0001234(특허 제1999-1234호)를 찾고자 하는 경우</p> <p>10-1999-0001234 ?-1999-0001234 10-?-0001234</p> <p>?-?-0001234 1019990001234</p> <p>위와 같은 5가지 방법을 이용해서 검색이 가능하며 공고번호, 공개번호도 같은 방법으로 검색이 가능합니다.</p>
등록번호는 권리(2자리)-일련번호(7자리)로 구성됩니다.
<p>[검색 예]</p> <p>등록번호가 10-1999-0001234(등록특허 제1234호)를 찾고자 하는 경우</p> <p>10-0001234 ?-0001234 1000012340000</p> <p>위와 같은 3가지 방법을 이용해서 검색이 가능합니다.</p>
국제출원번호 / 국제공개번호는 국가코드를 포함하여 구성됩니다.
<p>[검색 예]</p> <p>국제출원번호가 PCT/US/2002/019728을 찾고자 하는 경우</p> <p>PCTUS2002019728 PCT/US/2002/019728</p> <p>국제공개번호가 WO 1999/24495를 찾고자 하는 경우</p> <p>WO199924495 WO 1999/24495</p> <p>공백과 특수문자를 제외하고 입력 후 검색할 수 있습니다.</p> <p>물음표(?)는 “절단자” 연산자로 번호 중 일부를 알 수 없을 경우 나머지 번호에 대해 전체 검색을 합니다.</p>

- ⑦ 일자정보 : 공고일자, 출원일자 등을 입력하여 검색하실 수 있습니다.

일자는 년(4자리), 월(2자리), 일(2자리)로 구성되며 다음과 같이 입력할 수 있습니다.
<p>[검색 예]</p> <p>일자가 2010년 5월 8일인 경우 : 20100508</p> <p>일자가 2010년 5월인 경우 : 201005</p> <p>일자가 2010년인 경우 : 2010</p>



- ⑧ 직접입력 : 검색식을 발명(고안)의 명칭, 초록, 청구범위, 존속기간연장공보의 해당 검색항목으로 한정하여 검색합니다.
- ⑨ 이름/번호/주소 : 출원인, 발명자, 대리인, 등록권자명에 대하여 검색합니다.
 - ※ 인명검색의 경우 동명이인이 많아 검색이 어려운 경우 특허고객번호 검색을 이용하여 검색해보세요. 특허고객번호를 모르는 경우 입력창 옆의 도우미 버튼을 통해 조회가 가능합니다.
 - ※ 발명자는 별도의 특허고객번호를 갖지 않습니다.
 - ※ 개인정보보호법에 의해 상세 주소를 통한 검색 및 정보 제공은 하지 않습니다.
- ⑩ 국가 R&D연구정보 : 연구부처명, 주관기관명, 연구사업명, 연구과제명으로 검색합니다.
- ⑪ 초기화 : 현재 스마트 검색 창의 모든 항목을 지웁니다.
- ⑫ 검색정보입력도우미 : IPC 조회, 번호검색·일자정보 입력 도우미, 이름/코드/주소 조회창을 띄웁니다.



- ⑬ 검색하기 : 입력한 스마트 검색창의 정보를 가지고 검색합니다.

(3) 문장 검색

검색식(검색어, 연산자 결합) 작성없이 문장 및 번호(출원,등록,공개)를 입력하여 유사한 선행기술 정보를 찾아 볼 수 있는 검색기능입니다.

입력된 문장 또는 해당 특허문서(번호검색 시)에서 주제어를 추출하여 주제어를 바탕으로 유사한 선행기술 정보를 검색하여 줍니다.

The screenshot shows the KIPRIS search interface. At the top, there are navigation tabs: SEARCH, TODAY KIPRIS, PR, GUIDE, KIPRIS. Below these, there are sub-tabs: 특허·실용신안, 디자인, 상표, 실용, KPA, 해외특허, 해외상표, 해외디자인, 인터넷기술공지, 아이디어공모전, and '문장검색' (highlighted in red). The search bar contains '문장검색' and a search button. Below the search bar, there are filter options for '검색대상' (Search Target) with radio buttons for '국내' (selected), '일본번역', and '아이디어', and checkboxes for '특허' and '실용'. The '검색범위' (Search Scope) section has input fields for '출원일자', '등록일자', and '공개일자'. The '검색방법' (Search Method) section has radio buttons for '공개번호(OPN)', '등록번호(GN)', '출원번호(AN)', and '문서내용', with corresponding example text boxes. At the bottom, there are buttons for '초기화' and '검색하기'.

1. 검색대상

현재 문장검색의 경우 국내 특허실용신안, 일본 특허실용신안 번역문, 아이디어 공모전 3가지 정보에 대해서만 서비스를 제공하고 있습니다.

국내 특허·실용신안	공개번호, 등록번호, 출원번호, 문서내용 4가지 항목으로 검색 가능
일본 특허·실용신안 번역문	출원번호, 문서내용 2가지 항목으로 검색 가능
아이디어	문서내용으로 검색 가능

2. 검색범위

출원일자, 등록일자, 공개일자의 경우 검색범위 제한을 위해 사용되는 항목으로 날짜만으로는 검색이 불가능하며, 검색범위 지정을 위한 항목으로만 사용 가능합니다.

3. 문서내용 검색 방법

사용자가 입력한 문장에서 의미있는 핵심 주제를 추출하여, 다른 문서들의 핵심키워드와 비교하여 유사도가 높은 상위 100개의 특허문서를 보여줍니다.

* 문서내용 검색의 경우 문장길이는 최대 20,000자 이하로 검색 가능하며, 최소 200자 이상 입력하셔야 최상의 결과를 얻으실 수 있습니다.

검색대상	<input checked="" type="radio"/> 국내 <input type="radio"/> 일본지역 <input type="radio"/> 아이디어	<input checked="" type="checkbox"/> 특허 <input checked="" type="checkbox"/> 실용 <input checked="" type="checkbox"/> 특허 <input checked="" type="checkbox"/> 실용
검색범위	출원일자 등록일자	공개일자
검색방법	<input type="radio"/> 공개번호(OPN) <input type="radio"/> 등록번호(GN) <input type="radio"/> 출원번호(AN) <input checked="" type="radio"/> 문서내용	
	ex) 1020020012345 ex) 100012345 ex) 1020020012345 스마트폰의 통신방법에 관한 것으로서, 스마트폰에 무선 랜 카드를 장착하여 음성통신과 데이터통신 서비스를 제공하는 서비스회사의 기지국을 사용하지 않고 특정집단이 정보를 공유할 수 있게 하는 무선 랜 카드가 장착된 스마트폰의 통신방법에 관한 것이다. 이를 위하여 본 발명은 스마트폰에 무선 랜 카드가 장착되면 스마트폰의 표시부에 무선 랜 카드가 장착되었음을 표시하는 아이콘이 표시부에 디스플레이되는 장착단계와, 사용자에 의해 설정된 특정집단의 각 스마트폰에 부여된 아이피주소를 검색하는 검색단계와, 사용자로부터 입력 받은 메시지는 상기 검색된 아이피주소에서 현재 네트워크에 연결된 아이피주소로 무선 랜 카드를 통하여 전송되고, 현재 네트워크에 연결되지 않은 아이피주소에 대해서는 서비스 업체에서 제공되는 단문메시지 전송서비스에 의하여 메시지가 전송되는 전송단계와, 상기 메시지 전송단계에서 전송결과를 디스플레이하는 전송확인단계로 이루어진다.	
	글자수 : 400자 번호검색의 경우 해당건과 유사한 특허건들을 검색하여 상위 100건의 결과를 보여줍니다. 문서내용 검색의 경우 문장 길이는 최대 20,000자 이하로 검색 가능하며, 최소 200자 이상을 입력하셔야 최상의 결과를 얻으실 수 있습니다.	

5. 번호 검색 방법

번호 입력을 통해 해당 특허문서 내용을 바탕으로 핵심 주제를 추출하여, 대상건과 유사도가 높은 특허문서를 검색하여 보여줍니다

검색대상	<input checked="" type="radio"/> 국내 <input type="radio"/> 일본지역 <input type="radio"/> 아이디어	<input checked="" type="checkbox"/> 특허 <input checked="" type="checkbox"/> 실용 <input checked="" type="checkbox"/> 특허 <input checked="" type="checkbox"/> 실용
검색범위	출원일자 등록일자	공개일자
검색방법	<input type="radio"/> 공개번호(OPN) <input type="radio"/> 등록번호(GN) <input checked="" type="radio"/> 출원번호(AN) <input type="radio"/> 문서내용	
	ex) 1020020012345 ex) 100012345 101988000511여 ex) 자동차 비키 엔진	
	글자수 : 0자 번호검색의 경우 해당건과 유사한 특허건들을 검색하여 상위 100건의 결과를 보여줍니다. 문서내용 검색의 경우 문장 길이는 최대 20,000자 이하로 검색 가능하며, 최소 200자 이상을 입력하셔야 최상의 결과를 얻으실 수 있습니다.	

6. 검색결과 화면

검색결과에의 경우 유사도가 높은 상위 100건의 데이터만 제공합니다.

또한, 검색결과에의 발명의 명칭 끝부분에 입력한 문장과 해당건의 유사도를 백분율로 표시하여 보여줍니다.

- 문장검색(국내 특허실용신안) 결과화면

Total 100 Articles (* 유사도가 높은 상위 100건의 데이터만 제공합니다)

소망 [1] 무선 랜 카드가 장착된 스마트폰의 통신방법 (유사도 : 99.675) 공보

	IPC : H04B4/12 H04B1/40 출원번호 : 1020010032086 등록번호 : 1003862920000 공개번호 : 1020020093363 대리인 : 박장원, 양순석	출원인 : 엘지전자 주식회사 출원일자 : 2001.06.08 등록일자 : 2003.05.21 공개일자 : 2002.12.16 발명자 : 류형래 박희봉	> 열기
---	---	---	------

등록 [2] 네트워크 단말의 네트워크 접속 상태 확인 방법 및 그 장치 (유사도 : 99.283) 공보

	IPC : H04L12/28 H04L12/66 출원번호 : 1020060008951 등록번호 : 1007055950000 공개번호 : 대리인 : 박상수	출원인 : 삼성전자주식회사 출원일자 : 2006.01.27 등록일자 : 2007.04.03 공개일자 : 발명자 : 김정식	> 열기
--	---	---	------

공개 [3] 무선 네트워크를 이용한 데이터 통신 방법, 시스템 및 그의 단말기 (유사도 : 99.261) 공보

	IPC : H04W4/12 H04W4/24 출원번호 : 1020110012155 등록번호 : 공개번호 : 1020120092243 대리인 : 박종한	출원인 : 에스케이텔레콤 주식회사 출원일자 : 2011.02.11 등록일자 : 공개일자 : 2012.08.21 발명자 : 신성철	> 열기
---	---	---	------

- 문장검색(아이디어) 결과화면

Total 100 Articles (* 유사도가 높은 상위 100건의 데이터만 제공합니다)

[1] (2010 대학창의발명대회) 보안용 촬영장치 (유사도 : 98.814)

출품인 : 하성민 | 이상환 | 김선용 (건국대학교 | 건국대학교 | 건국대학교) 수상정보 : 최우수상
주최기관 : 특허청 | 한국과학기술단체 총연합회 | 한국과학창의재단 주관기관 : 한국발명진흥회
공개방법 : 공모전사이트 공개일자 : 2010.12.31

요약정보

발명내용 본 발명은 보안용 촬영장치에 관한 것으로, 더욱 상세하게는 외부인의 침입 시 외부인의 이동방향에 따라 촬영수단이 지주의 주위를 회전하면서 감시할 수 있는 보안용 촬영장치에 관한 것이다. 본 발명은 승강수단과, 승강수단에서 촬영수단의 이동을 안내하는 가이드수단과, 승강수단, 촬영수단 및 가이드수단...

[2] (2001 대한민국학생발명전시회) 우표 자동 판매 우체통 (유사도 : 98.784)

출품인 : 최영석 | 이재동 (영남대학교 | 영남대학교) 수상정보 : 입선
주최기관 : 특허청 | 조선일보사 주관기관 : 한국발명진흥회
공개방법 : 공모전사이트 공개일자 : 2011.02.28

요약정보

발명내용 우표를 사러가는 번거로움을 줄이기 위해 우체통의 남은 공간에 소형 우표 자동판매기를 설치하여 편리함을 제공함을 위해서 발명하게 되었다. 그리고 우표를 구입한 후 불우이웃 돕기 성금으로 낼 수도 있어 일석 이조의 효과를 낼 수 있다.

나. 검색결과 보기

검색어를 입력하고 검색하시면 다음과 같이 검색결과를 보실 수 있습니다.

① 검색결과를 보는 방식을 다양하게 선택할 수 있습니다.

보기종류	서지정보	초록정보	도면정보
㉠ 기본보기	O	X	대표도면
㉡ 초록함께보기	O	O	대표도면
㉢ 대표도면보기	X	X	대표도면
㉣ 도면일괄보기	X	X	모든 도면

㉠ 기본보기 - 서지정보와 대표도면을 보여줍니다

㉠ 초록함께보기 - 서지정보와 초록을 보여줍니다

선택보기 엑셀저장 인쇄 환경설정 초보자검색가이드 동영상매뉴얼
페이지당 30개

Total 34,031 Articles (1 / 1,135 Pages)

< 이전 1 2 3 4 5 6 7 8 9 10 다음 >

공개 [1] 핸드폰의 위,아래가 날개모양으로 돌출 된 액정보호 핸드폰 케이스(Wing case)

공보

IPC : A45C 11/00

출원번호 : 1020150002651

등록번호 :

공개번호 : 1020160085537

출원일자 : 2015.01.08

등록일자 :

공개일자 : 2016.07.18

출원인 : 송하경

발명자 : 송하경

대리인 :

초록 본 발명은 핸드폰케이스에 날개부분을 추가 함으로써 핸드폰을 떨어뜨릴시 날개가 퍼져있을경우 액정부가 땅에 닿는것을 방지하는 역할을 하고, 날개가 접어져있을 경우 기존의 케이스와 동일하게 액정을 덮는 역할을 하여 액정부를 보호할수 있도록 한 것이다. 즉, 본 발명은 케이스에 날개를 추가한것이다. 따라서, 본 발명은 날개를 추가함으로써, 액정을 보호하는 기능을 보강하는 부분과 디자인성을 추가한 것이다.

공개 [2] 듀얼배터리를 가진 핸드폰(Mobile phone with Dual Battery)

공보

IPC : H04M 1/02

출원번호 : 1020150002520

등록번호 :

공개번호 : 1020160085474

출원일자 : 2015.01.08

등록일자 :

공개일자 : 2016.07.18

출원인 : 김나라

발명자 : 김나라

대리인 :





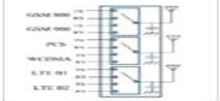
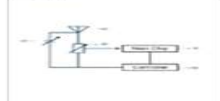
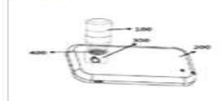
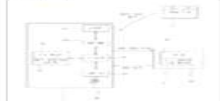
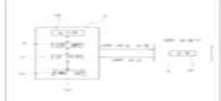
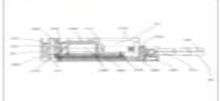





초록 본 발명은 핸드폰의 동작을 유지하는 것에 관한 것으로서, 음체, 배터리홀, 배터리로 구성함으로써, 시간에 따라 배터리를 핸드폰 내부에서 번갈아가며 사용할 수 있게 하였으며, 듀얼배터리를 통해 핸드폰 유지 시간을 연장하여 진행 중인 모든 일에 피해가 생기지 않게 하여 단말기의 사용에 용이한 것이다. 이에 본 발명은 상기한 바와 같은 종래의 핸드폰 배터리는 하나로 구성되어 있어 보조배터리를 챙기거나 충전기를 챙기며 사용하고 있어 보관 및 유통 시 분실의 위험의 문제점을 해결하고, 종래의 핸드폰은 휴대 단말의 기능을 수행하는 중에 배터리의 교체를 위해 휴대 단말의 전원을 종료하여 기

㉡ 대표도면보기 - 검색된 문헌들의 대표도면만을 모아 보여줍니다

선택보기 엑셀저장 인쇄 환경설정 초보자검색가이드 동영상매뉴얼
페이지당 30개

Total 34,031 Articles (1 / 1,135 Pages)

< 이전 1 2 3 4 5 6 7 8 9 10 다음 >

<p>[1]</p>  <p>1020150002651 공개 A45C 11/00</p>	<p>[2]</p>  <p>1020150002520 공개 H04M 1/02</p>	<p>[3]</p>  <p>1020110127890 등록 A45C 11/00</p>	<p>[4]</p>  <p>1020150117605 공개 G03B 21/14</p>	<p>[5]</p>  <p>1020130029370 등록 H01Q 5/00</p>
<p>[6]</p>  <p>1020120125986 등록 H04B 1/44</p>	<p>[7]</p>  <p>1020150002539 공개 F21V 33/00</p>	<p>[8]</p>  <p>1020130063213 등록 H04W 12/06</p>	<p>[9]</p>  <p>1020120095347 등록 H04W 12/04</p>	<p>[10]</p>  <p>1020110003409 등록 H04N 5/225</p>
<p>[11]</p> 	<p>[12]</p> 	<p>[13]</p> 	<p>[14]</p> 	<p>[15]</p> 

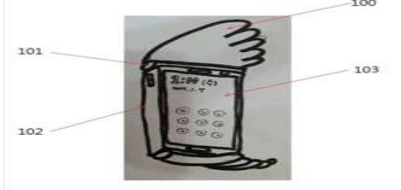
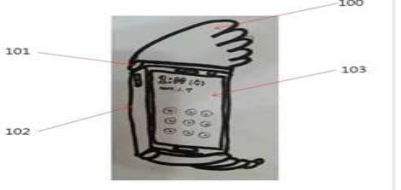
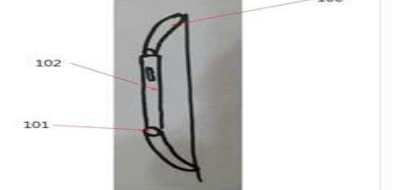
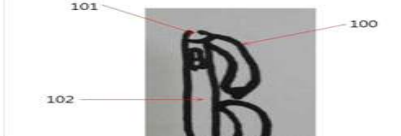


㉢ 도면일괄보기 - 특정 문헌의 도면정보를 모두 보여줍니다

선택보기 엑셀저장 인쇄 환경설정 초보자검색가이드 동영상매뉴얼
페이지당 10개

Total 34,031 Articles (1 / 3,404 Pages)

< 이전 1 2 3 4 5 6 7 8 9 10 다음 >

[1] 핸드폰의 위,아래가 날개모양으로 돌출 된 액정보호 핸드폰 케이스(Wing case) 공개 출원번호 : 1020150002651

 <p>101</p> <p>102</p> <p>103</p>	 <p>101</p> <p>102</p> <p>103</p>	 <p>101</p> <p>102</p> <p>103</p>
 <p>101</p> <p>102</p>	 <p>101</p> <p>102</p>	 <p>101</p> <p>102</p>

② 검색결과에 대해 편의기능을 설정할 수 있습니다.



기능명칭	내용	사용법
선택보기	검색 결과 중 몇 개 항목을 선택하여 볼 수 있는 기능	검색 결과에서 발명의 명칭 앞에 위치한 체크박스를 체크 후 선택보기 버튼 클릭
엑셀저장	검색 결과를 엑셀 파일로 저장하는 기능	엑셀저장 버튼 클릭 후 저장위치 지정
인쇄	연결된 프린터를 통해 현재 페이지를 인쇄하는 기능	프린터 연결 및 온라인 상채 확인 후 인쇄버튼 클릭
환경설정	검색결과에 선택정보를 추가하여 함께 보는 기능	추가할 항목 선택 및 저장 후 재검색 후 검색 결과에서 열기 버튼 클릭

- 검색결과 환경설정 화면

검색결과 환경설정 특허·실용신안 디자인 상표 심판 해외특허 해외상표 해외디자인

※ 아래에 설정된 항목이 검색결과에 나타납니다.

항목구분	항목선택	
	기본항목	선택항목
번호정보	<input checked="" type="checkbox"/> 출원번호(AN) <input checked="" type="checkbox"/> 등록번호(GN) <input checked="" type="checkbox"/> 공개번호(OPN)	<input type="checkbox"/> 전체 <input type="checkbox"/> 공고번호(PN) <input type="checkbox"/> 우선권주장번호(RN) <input type="checkbox"/> 국제출원번호(FN) <input type="checkbox"/> 국제공개번호(FON)
일자정보	<input checked="" type="checkbox"/> 출원일자(AD) <input checked="" type="checkbox"/> 등록일자(GD) <input checked="" type="checkbox"/> 공개일자(OPD)	<input type="checkbox"/> 전체 <input type="checkbox"/> 공고일자(PD) <input type="checkbox"/> 우선권주장일자(PRD) <input type="checkbox"/> 국제출원일자(FD) <input type="checkbox"/> 국제공개일자(FOD)
인명정보	<input checked="" type="checkbox"/> 출원인(AP) <input checked="" type="checkbox"/> 대리인(AG) <input checked="" type="checkbox"/> 발명자(IN)	
기타	<input checked="" type="checkbox"/> 발명의 명칭 <input checked="" type="checkbox"/> IPC(IPC)	

저장

③ 한 페이지에서 표시되는 양이 너무 적으신가요? 페이지당 보여지는 검색 건 수를 30건, 60건, 90건으로 선택하여 보실 수 있습니다.

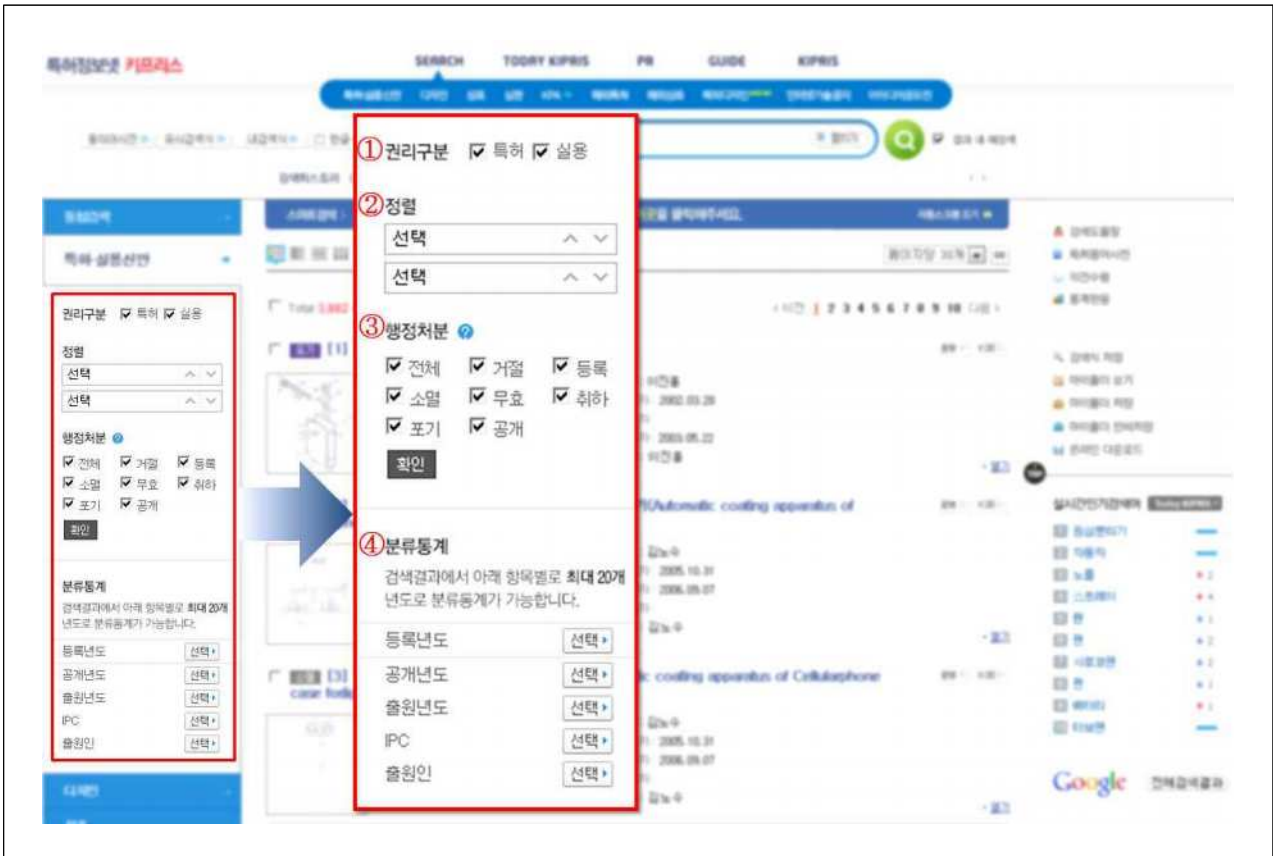
④ 검색된 특허(실용신안)의 건수를 나타냅니다.



⑤ “결과 내 재검색”을 체크하고 다시 검색창에 검색어를 넣어 검색하면 이전 검색 결과에 추가된 검색어를 포함한 검색식을 만들어 검색 결과를 보여줍니다.



다. 검색결과 활용하기



① 권리구분 : 권리구분(특허, 실용)을 선택하여 재검색합니다.

② 정렬 : 검색결과 내에서 원하는 정보로 정렬할 수 있습니다.

※ 1차, 2차로 나누어서 교차 정렬을 할 수 있으며 오름 또는 내림차순을 선택하여 정렬할 수 있습니다.

※ (정렬값) 출원번호, 상태, 발명의 명칭, IPC, 출원인, 대리인, 발명자, 출원일자, 등록번호, 등록일자, 공개번호, 공개일자, 공고번호, 공고일자, 우선권주장번호, 우선권주장일자, 국제출원번호, 국제출원일자, 국제공개번호, 국제공개일자

③ 행정처분 : 행정처분상태를 선택하여 재검색합니다.

※ 거절, 등록, 소멸, 무효, 취하, 포기, 공개, 전체의 8개 항목 중 선택(복수선택 가능)

- ④ 분류통계 : 특허·실용신안 결과화면에서는 검색결과를 조건별로 분류하여 볼 수 있는 분류통계 기능을 제공하고 있습니다. 분류통계 기능은 등록년도, 공개년도, 출원년도, IPC분류, 출원인 등의 조건에 맞게 검색되어진 결과들을 분류하여 볼 수 있어 각종 통계자료 작성이나 상세검색시 활용하면 유용한 기능입니다.

분류통계 선택
해당 분류 우측의 선택을 클릭하면 년도별 수치가 나타납니다.

출원년도를 선택해 주세요	
2012(1052)	2011(843)
2006(622)	2010(605)
2005(487)	2007(423)
2001(394)	2002(304)
2004(358)	2003(344)
2009(339)	2008(332)
2000(275)	1999(175)
1998(128)	1996(55)
1991(44)	1995(43)
1993(39)	1989(38)

분류통계 검색결과
검색결과 화면입니다.

※ 분류통계 기능을 사용하기 위해서는 검색결과 화면 좌측의 분류통계 영역에서 해당 분류 우측의 선택을 클릭하면 조건별 상위 20위 정보 및 수치가 나타납니다. 원하는 대상을 클릭하면 검색결과로 이동합니다.

라. 검색결과 상세보기

검색결과 목록에서 열람하고자 하는 건을 선택하여 클릭하면 아래와 같은 팝업창이 나타나며, 해당 건에 대한 상세정보, 공개(공고)전문, 등록사항, 통합행정정보 등을 확인할 수 있습니다.



- ① 검색목록에서 다른 검색문헌을 선택하여 상세보기가 가능합니다
- ② 기본적으로 보여질 화면이 상세정보인지 최종공보인지 선택하는 기능입니다.
- ③ 해당 건의 DOI 및 QR코드, SNS 연계버튼을 통하여 정보를 게시 및 공유 할 수 있습니다.
- ④ 특허정보의 항목전체인쇄, 인쇄하기(현재페이지), 오류신고, 도움말 페이지로 이동됩니다.
- ⑤ 상세보기 내용을 선택할 수 있으며 상세정보, 공개전문, 공고전문, 등록사항, 심판사항, 통합행정정보로 구분되는데 해당 사항이 없을 경우는 해당 버튼이 나타나지 않습니다.
- ⑥ 대표도면을 새창으로 크게 열 수 있습니다.
- ⑦ 검색결과 전체 항목을 기본보기/확장보기로 선택하여 볼 수 있습니다.
(기본보기는 출원번호만을 보여주며, 확장보기는 법적상태, 출원번호,

발명의 명칭을 보여줍니다)

(1) 상세정보

해당 특허·실용신안 문헌에 대하여 서지정보, 인명정보, 행정처리, 청구항, 지정국, 선행기술조사문헌, 패밀리정보, 국가R&D 연구정보를 선택하여 확인할 수 있습니다.

핸드폰 보관 케이스
Cellphone keeping case

상세정보 | **공고전문** | 등록사항 | 통합행정정보

서지정보 | 인명정보 | 행정처리 | 청구항 | 지정국 | 선행기술조사문헌 | 패밀리정보 | 국가R&D 연구정보

(51) Int. CL	A45C 11/00(2012.05.22) H04B 1/3888(2012.05.22) A45C 7/00(2012.05.22) A45C 11/00(2012.05.22)
(52) CPC	A45C 11/00(2013.01) H04B 1/3888(2013.01) A45C 7/0086(2013.01) A45C 2011/002(2013.01)
(21) 출원번호/일자	2020120003604 (2012.05.01)
(71) 출원인	유기수
(11) 등록번호/일자	2004622700000 (2012.08.28)
(65) 공개번호/일자	
(11) 공고번호/일자	(2012.03.03) 전문다운
(86) 국제출원번호/일자	
(87) 국제공개번호/일자	
(30) 우선권정보	
법적상태	등록
심사진행상태	등록결정(일반)
심판사항	
구분/원출원권리	신규 /
원출원번호/일자	
관련 출원번호	
기술이전 희망	
심사청구여부/일자	Y(2012.05.01)
심사청구항수	8

크게보기

초록 본 고안은 대량의 핸드폰을 수납하여 편리하게 보관하면서도 보관된 핸드폰의 실사용자를 편리하게 구분할 수 있는 핸드폰 보관 케이스에 관한 것이다.

본 고안의 구성은 내측에 수납공간을 형성하고, 구비된 연결부재를 통하여 개폐가 가능하게 결합되는 외부케이스와, 상기 수납공간 내측으로 핸드폰 및 명찰의 수납이 가능하게 구비되는 다수개의 핸드폰수납부와, 상기 핸드폰수납부의 사이에 위치되도록 상기 수납공간 내측에 탈착 가능하게 결합되는 추가수납부를 포함하

서지정보	발명(고안)의 명칭, 초록, 기술분류, 번호, 일자, 인명 정보, 대표도면 등
인명정보	출원인, 발명자, 대리인, 최종권리자
행정처리	행정 서류명, 접수/발송일자, 처리상태, 접수/발송번호
청구항	청구항 정보
지정국	국제출원시 지정국가
선행기술조사문헌	심사시 조사된 선행기술문헌번호(국내문헌은 바로 열람 가능)
패밀리정보	패밀리번호, 국가코드, 국가명
국가R&D 연구정보	해당 문헌과 관련된 연구사업의 부처, 주관기관, 연구사업명, 연구과제명

행정처리 - 행정 서류명, 접수/발송일자, 처리상태, 접수/발송번호

생체 인증 시스템, 생체 리더라이터, 및 휴대형 기억 장치
BIOMETRIC AUTHENTICATION SYSTEM, BIOMETRIC READERWRITER, AND MOBILE STORAGE DEVICE

상세정보 공개전문 공고전문 잠정공고 등록사항 심판사항 통합행정정보

번호	서류명	접수/발송일자	처리상태	접수/발송번호
1	특허법 제201조 및 제203조의 규정에 의한 서면 (Document under Articles 201 and 203 of Patent Act)	2001.09.19	수리 (Accepted)	112001024018953
2	우선권 주장증명서류제출서 (Submission of Priority Certificate)	2002.12.24	수리 (Accepted)	112002530136813
3	출원인정보변경(경정)신고서 (Notification of change of applicant's information)	2003.10.10	수리 (Accepted)	412003005449901
4	출원인정보변경(경정)신고서 (Notification of change of applicant's information)	2004.10.27	수리 (Accepted)	412004004278181
5	출원심사청구서 (Request for Examination)	2005.12.22	수리 (Accepted)	112005075381902
6	명세서등보정서 (Amendment to Description, etc.)	2005.12.22	보정승인 (Acceptance of amendment)	112005075381665
7	의견제출통지서 (Notification of reason for refusal)	2006.12.05	발송처리완료 (Completion of Transmission)	952006072658943
8	의견서 (Written Opinion)	2007.02.05	수리 (Accepted)	112007010603786

선행기술조사문헌 - 심사시 조사된 선행기술문헌번호

생체 인증 시스템, 생체 리더라이터, 및 휴대형 기억 장치
BIOMETRIC AUTHENTICATION SYSTEM, BIOMETRIC READERWRITER, AND MOBILE STORAGE DEVICE

상세정보 공개전문 공고전문 잠정공고 등록사항 심판사항 통합행정정보

서지정보 인명정보 행정처리 청구항 지정국 **선행기술조사문헌** 패밀리정보

JP06301768 A* JP11143833 A*

(*는 심사관에 의하여 인용된 문헌)

패밀리정보 - 패밀리번호, 국가코드, 국가명

고온 연료전지를 위한 화염 안정된 혼합기-이덕터-산화기
 FLAME STABILIZED MIXER-EDUCTOR-OXIDIZER FOR HIGH TEMPERATURE FUEL CELLS

순번	패밀리번호	통합심사정보	국가코드	국가명	종류
1	EP02901519	심사정보	EP	유럽특허청(EPO)	A1
2	US20140093798	심사정보	US	미국	A1
3	US09190676	심사정보	US	미국	B2
4	WO2014052784		WO	세계지적재산권기구(WIPO)	A1
5	WO2014052784		WO	세계지적재산권기구(WIPO)	A8

▶ DOCDB 패밀리 정보

순번	패밀리번호	국가코드	국가명	종류
1	EP2901519 ^{88°}	EP	유럽특허청(EPO)	A1
2	EP2901519 ^{88°}	EP	유럽특허청(EPO)	A4
3	US9190676 ^{88°}	US	미국	B2

상세보기 패밀리정보에서 심사진행정보 통합조회서비스(OPD) 서비스 제공 기준에 해당하는 경우 OPD 서비스 바로조회 버튼을 제공합니다.

※ 심사진행정보 통합조회서비스(OPD : One Potal Dossier)란?

패밀리 출원건에 대한 주요 해외청의 심사진행 정보를 한번에 볼 수 있는 시스템으로 IP5(한국, 미국, 유럽, 중국, 일본) 특허청의 출원서, 의견제출통지서, 등록결정서 등 모든 심사진행 문서를 한 번에 볼 수 있는 시스템입니다.

통합심사정보 버튼 클릭시 IP5에 대한 통합심사정보를 한번에 조회 할 수 있습니다.

OPD 국제심사정보 통합조회서비스

OPD소개 공지사항 FAQ 민원상담

번호 (Original 번호) 국가코드 (KR) 번호형식 (출원번호) 출원번호 (1020110004599) 조회

상세보기 간략보기 PDF파일 PDF파일 시용자정보

패밀리정보: Family Information 전체패밀리 전체인용서류 단일국가조회

한국 (KR)	중국 (CN)	유럽 (EP)	일본 (JP)	미국 (US)
출원번호: KR.20110004599.A	출원번호: CN.20111007886.A	출원번호: EP.11168932.A	출원번호: JP.2010257433.A	출원번호: US.20113154023.A
공개번호: -	공개번호: CN.100298032.A	공개번호: EP.2400940.A1	공개번호: -	공개번호: US.2011315297.A1
등록번호: KR.101057301.B1	등록번호: -	등록번호: -	등록번호: JP.4729045.B1	등록번호: -
우선권번호: JP.2010143718.A	우선권번호: JP.2010143718.A	우선권번호: JP.2010143718.A	우선권번호: JP.2010143718.A	우선권번호: JP.2010143718.A

패밀리 인용6분류 패밀리 인용6분류 패밀리 인용6분류 패밀리 인용6분류 패밀리 인용6분류

2011-01-17	2011-03-23	2011-09-07	2010-11-18	2011-06-06
통합심사(특허출원서)	Certified Copy of Priority Document	Description	Description	Preliminary Amendment
2011-01-21	2011-03-23	2011-09-07	2010-11-18	2011-05-06
우선권주장승명서(특허출원서(일본))	Certified Copy of Priority Document	Claims	Claim	Applicant Arguments/Remarks Made in an Amendment
2011-01-21	2011-12-28	2011-09-07	2010-11-18	2011-06-06
우선권주장승명서(특허출원서(일본))	Invention Publication	Abstract	Abstract	Application Data Sheet
2011-04-18	2012-09-08	2011-09-07	2010-11-18	
			Drawings	

심사정보 버튼 클릭시 각 패밀리 번호에 대한 통합심사정보를 조회 할 수 있습니다.

단일국가 심사문서 리스트

국가 코드 (EP) 출원 번호 (07759443.0) 조회

국가 정보	EP
문서 상태	상대 조회 이용 불가
출원 번호	EP.07759443.A
발명의 명칭	GASKET AND METHOD OF FORMING A SEAL, THEREWITH
출원인	Federal-Mogul Corporation
출원 일자	2007-03-27

문서	제출일	문서그룹	문서보기
International publication of the A2 Pamphlet	2007-10-25	정의되지 않은 문서	원문
Priority document (electronically transmitted)	2007-11-13	정의되지 않은 문서	원문
Information on entry into European phase	2008-08-29	통지문서	원문
Amended claims filed after receipt of (European) search report	2008-10-20	정의되지 않은 문서	원문
Request for entry into the European phase	2008-10-20	접수문서	원문
Enquiry with the International Bureau	2008-11-04	통지문서	원문
Reply by International Bureau	2008-11-13	정의되지 않은 문서	원문
Notification on forthcoming publication of bibliographic data	2008-12-03	통지문서	원문
Copy of the international preliminary report on patentability	2008-12-16	인용을 포함한 문서	원문
Copy of the international search report	2008-12-31	분류를 포함한 문서	원문

[2] 공개전문, 공고전문, 정정공고

공개전문-권리에 대한 요약, 청구항, 도면 등을 확인할 수 있습니다.

생체 인증 시스템, 생체 리더라이터, 및 휴대형 기억 장치
BIOMETRIC AUTHENTICATION SYSTEM, BIOMETRIC READERWRITER, AND MOBILE STORAGE DEVICE

상세정보 **공개전문** 공고전문 정정공고 등록사항 심판사항 통합행정정보 자동번역

1 / 33 80.5% Tools Sign Comment

공개특허 특2003-0004981

(19) 대한민국특허청(KR)
(12) 공개특허공보(A)

(51) Int. Cl. 7
G06K 9/00

(11) 공개번호 특2003-0004981
(43) 공개일자 2003년01월15일

(21) 출원번호 10-2001-7011933
(22) 출원일자 2001년09월19일
변역은 제출일자 2001년09월19일
(36) 국제출원번호 PCT/JP2001/04405
(37) 국제출원일자 2001년05월25일
(37) 국제공개번호 WO 2001/93053
(37) 국제공개일자 2001년12월06일

(31) 지명국 국내특허 : 대한민국, 미국,
EP 유럽특허 : 오스트리아, 벨기에, 스위스, 독일, 덴마크, 스페인, 프랑스, 영국, 그리스, 아
일랜드, 이탈리아, 룩셈부르크, 모나코, 네덜란드, 포르투갈, 스웨덴, 핀란드, 아이슬란드,
리히텐슈타인, 튀르키예.

(30) 우선권주장 JP-P-2000-00162517 2000년05월31일 일본(JP)

(71) 출원인 가부시키가이샤 비록지세이사쿠쇼
일본 도쿄도 지요다구 간다스루가다이 4초메 6번지

정정공고-공보에 기재된 사항 중 누락이 있는 등의 정정사유가 발생한 경우 행하게 되는 공고를 확인할 수 있습니다.

생체 인증 시스템, 생체 리더라이터, 및 휴대형 기억 장치
BIOMETRIC AUTHENTICATION SYSTEM, BIOMETRIC READERWRITER, AND MOBILE STORAGE DEVICE

상세정보 공개전문 공고전문 **정정공고** 등록사항 심판사항 통합행정정보

번호	출원번호	발간일자	공보종류
1	1020017011933	20090415	공고전문

등록특허 10-0785961

(19) 대한민국특허청(KR)
(12) 일반정경에 의한 정정공고

(45) 공고일자 2007년12월14일
(11) 등록번호 10-0785961
(24) 등록일자 2007년12월07일

(18) 정정종류 정정번호
정정항목 변경기술조사원인
(48) 정정공고일자 2008년04월18일

(51) Int. Cl. 7
G06K 9/00 (2006.01)

(21) 출원번호 10-2001-7011933
(22) 출원일자 2001년09월19일
발사공고일자 2006년12월22일
변역은 제출일자 2001년09월19일
(36) 국제출원번호 10-2003-0004981
(43) 공개일자 2003년01월15일

(71) 출원인 가부시키가이샤 비록지세이사쿠쇼
일본 도쿄도 지요다구 간다스루가다이 4초메 6번지

(72) 발명자 비록지세이사쿠쇼
일본218-0013-913가라베가라키시라시모무로정
지200번지 가부시키가이샤 비록지세이사쿠쇼 지200번지
개업점주소

[3] 등록사항, 심판사항, 통합행정정보

등록사항-권리와 권리자에 대한 등록정보를 확인할 수 있습니다.

생체 인증 시스템, 생체 리더라이터, 및 휴대형 기억 장치
BIOMETRIC AUTHENTICATION SYSTEM, BIOMETRIC READERWRITER, AND MOBILE STORAGE DEVICE

상세정보 공개전문 공고전문 정정공고 **등록사항** 심판사항 통합행정정보

등록사항 등록원부신청 출력

! 본 등록정보는 참고용으로 **법적증빙자료로 사용할 수 없습니다.**

- 데이터 이관에 따른 소요기간(1일)으로 인하여 **등록원부와 일부 차이**가 발생할 수 있으며, 일부 정보(실시권, 부기, 상세 주소 등)를 제공하지 않고 있습니다.
- 법적증빙자료로 활용하시거나 더 자세한 정보를 보시려면 **등록원부를 발급받아** 사용하시기 바랍니다.

특허 등록번호	10-0785961-0000		
권리란			
표시번호	사항		
1번	<table style="width: 100%; border: none;"> <tr> <td style="width: 50%; border: none;">출원 연월일 : 2001년 09월 19일 우선권 주장일자 : 2000년 05월 31일 우선권 주장국 : 일본 공고 연월일 : 2007년 12월 14일 특허결정(심결)연월일 : 2007년 10월 18일 유 별 : G06K 9/00 발명의 명칭 : 생체 인증 시스템, 생체 리더라이터, 및 휴대형 기억 장치 존속기간(해정)연월일 : 2021년 05월 25일</td> <td style="width: 50%; border: none;">출원 번호 : 10-2001-7011933 우선권 주장수 : 1 공 고 번 호 : 청구범위의 항수 : 93</td> </tr> </table> <p style="text-align: right; font-size: small;">2007년 12월 07일 등록</p>	출원 연월일 : 2001년 09월 19일 우선권 주장일자 : 2000년 05월 31일 우선권 주장국 : 일본 공고 연월일 : 2007년 12월 14일 특허결정(심결)연월일 : 2007년 10월 18일 유 별 : G06K 9/00 발명의 명칭 : 생체 인증 시스템, 생체 리더라이터, 및 휴대형 기억 장치 존속기간(해정)연월일 : 2021년 05월 25일	출원 번호 : 10-2001-7011933 우선권 주장수 : 1 공 고 번 호 : 청구범위의 항수 : 93
출원 연월일 : 2001년 09월 19일 우선권 주장일자 : 2000년 05월 31일 우선권 주장국 : 일본 공고 연월일 : 2007년 12월 14일 특허결정(심결)연월일 : 2007년 10월 18일 유 별 : G06K 9/00 발명의 명칭 : 생체 인증 시스템, 생체 리더라이터, 및 휴대형 기억 장치 존속기간(해정)연월일 : 2021년 05월 25일	출원 번호 : 10-2001-7011933 우선권 주장수 : 1 공 고 번 호 : 청구범위의 항수 : 93		

심판사항-해당 권리에 대한 심판정보를 확인할 수 있습니다.

생체 인증 시스템, 생체 리더라이터, 및 휴대형 기억 장치
BIOMETRIC AUTHENTICATION SYSTEM, BIOMETRIC READERWRITER, AND MOBILE STORAGE DEVICE

상세정보 공개전문 공고전문 정정공고 등록사항 **심판사항** 통합행정정보

▶ 심판사항

번호	심판번호(숫자)	심판번호(문자)	사건의표시	청구일	심결일자
1	2007101009497	007합9497	2001년 특허출원 제7011933호 거절결정불복심판	2007.09.05	2007.10.18

생체 인증 시스템, 생체 리더라이터, 및 휴대형 기억 장치

상세정보

서지정보 심판이력사항

심급구분	특허심판청	심판종류	거절결정불복
심판번호	2007101009497/2007합9497	심판청구일자	2007.09.05
심판청구항수	93	심판상태	확정
사건의 표시	2001년 특허출원 제7011933호 거절결정불복심판		
청구의 취지	"원결정을 취소한다. 2001년 특허출원 제7011933호는 이를 다시 심사해 부정이 위해 심사국으로 환송한다." 라는 심결을 구한다.		
심결주문내용	간치 등록결정	심결일자	2007.10.18
확정상태(확정결과)	특허심판청 확정 (간치 등록결정)	확정일자	2007.10.18
확정심결주문			
관련심판번호			
등록번호		출원번호	1020017011933
지정분류코드	G06K 9/00	상고여부	
발명심판번호	명합일자		

통합행정정보-해당 권리의 행정처리 정보를 확인할 수 있습니다.

고온 연료전지를 위한 화염 안정된 혼합기-이덕터-산화기
 FLAME STABILIZED MIXER-EDUCTOR-OXIDIZER FOR HIGH TEMPERATURE FUEL CELLS

상세정보 공개전문 통합행정정보

통합행정정보

번호	서류명	접수/발송일자	처리상태	접수/발송번호
1	[특허출원]특허법 제203조에 따른 서면 ([Patent Application] Document according to the Article 203 of Patent Act)	2015.04.23	수리 (Accepted)	112015039541518
2	수리안내서 (Notice of Acceptance)	2015.04.30	발송처리완료 (Completion of Transmission)	152015007711493
3	[출원서등 보정]보정서 원본보기 ([Amendment to Patent Application, etc.] Amendment)	2015.06.03	수리 (Accepted)	112015053596019
4	[심사청구]심사청구(우선심사신청)서 ([Request for Examination] Request for Examination (Request for Preferential Examination))	2015.07.03	수리 (Accepted)	112015064943365
5	[명세서등 보정]보정서 원본보기 ([Amendment to Description, etc.] Amendment)	2015.07.03	보정승인간주 (Regarded as an acceptance of amendment)	112015064942500
6	의견제출통지서 원본보기 (Notification of reason for refusal)	2016.09.23	발송처리완료 (Completion of Transmission)	952016068230675

※ 특히 중간서류철 6종(의견제출통지서, 등록결정서, 거절결정서, 의견서, 보정서, 출원서), 상표 3종에 대하여 원본보기를 통해 원본 확인이 가능합니다.

중간서류철



발송번호: 9-5-2012-057720246
 발송일자: 2012.09.27
 제출기일: 2012.11.27

YOUR INVENTION PARTNER

특허청
 의견제출통지서

출원인 성명 와바다다 주식회사 (출원인코드: 120110131603)
 주소 개인정보보호를 위해 비공개합니다.

대리인 성명 조효오
 주소 개인정보보호를 위해 비공개합니다.

고안자 성명 이광표
 주소 개인정보보호를 위해 비공개합니다.

 성명 김일정
 주소 개인정보보호를 위해 비공개합니다.

출원번호 20-2011-0002669
 고안의 명칭 공중하강 제형시설에서 사람 또는 장비를 역으로 이동하는 장치

1. 이 출원에 대한 심사결과 다음과 같은 거절이유가 있어 실용신안법 제14조에 따라 이를 통지하오니 의견이 있거나 보정이 필요할 경우에는 상기 제출기일까지 의견(답변, 소명)서[특허법시행규칙 별지 제24호서식] 또는/및 보정서[특허법시행규칙 별지 제9호서식]를 제출하여 주시기 바랍니다. 2. 상기 제출기일에 대하여 1월 단위로 4개월까지 지정기간연장신청을 할 수 있으며, 필요한 경우 4개월 범위 내에서 2개월 이상을 일괄하여 연장신청할 수 있습니다. 불가피한 사유의 발생(하단의 안내항목)으로 4개월을 초과하여 지정기간을 연장하고자 하는 때에는 그 사유를 기재한 소명서를 추가로 첨부해서 연장신청을 해야 합니다.

[심사결과]
 심사 대상 청구항 : 제1-4항

- ② 유사검색식 **로그인** : 이전에 검색했던 검색식 중 찾고자 하는 검색어를 포함한 검색식을 찾아 볼 수 있습니다.

유사검색식

유사검색어	활용하기
바코드*핸드폰 바코드<and>핸드폰	바로검색 복사
임상*피임*생리*핸드폰 임상<and>피임<and>생리<and>핸드폰	바로검색 복사
청진기*핸드폰 청진기<and>핸드폰	바로검색 복사
SMS*핸드폰*제어 SMS<and>핸드폰<and>제어	바로검색 복사
휴대폰*핸드폰 휴대폰<and>핸드폰	바로검색 복사
이동전화*휴대전화*핸드폰 이동전화<or>휴대전화<or>핸드폰	바로검색 복사
손목시계*핸드폰 손목시계<and>핸드폰	바로검색 복사
핸드폰*프린팅*시스템 핸드폰<and>프린팅<and>시스템	바로검색 복사
USB*핸드폰*메모리 USB<and>핸드폰<and>메모리	바로검색 복사

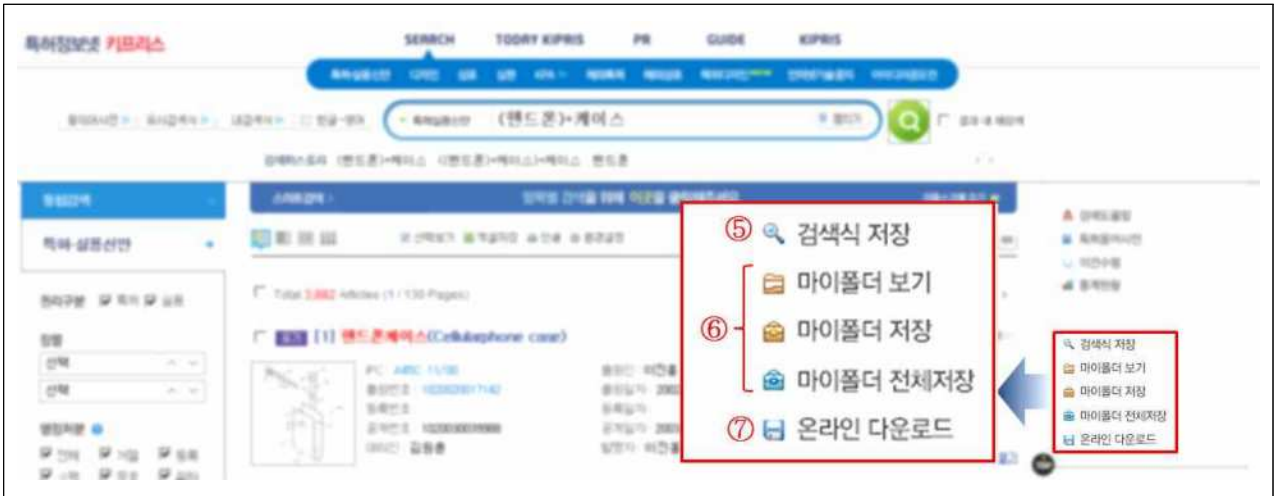
- ③ 내검색식 **로그인** : 따로 저장하지 않아도 알아서 저장된 “최근 검색식”과 이용자가 별도로 등록한 검색식을 볼 수 있습니다.

※ 최근 검색식은 로그인 후 검색한 30건까지 저장합니다. 30건이 초과할 경우 별도의 검색폴더에 저장하셔야만 합니다.

내검색식

번호	저장한 검색어	저장일자
1	핸드폰	2014.07.16
2	1020120195066	2014.07.03
3	API(출판사)	2014.07.03
4	1020130019672	2014.07.03
5	자동차*구조	2014.07.02
6	합계	2014.07.01
7	소프트웨어	2014.07.01
8	자동차	2014.07.01
9	내일	2014.07.01
10	호텔*여행	2014.06.30
11	확장*수리	2014.06.30
12	발전*수리	2014.06.30
13	동기*인원	2014.06.30

- ④ 한글-영어 : 통합 검색창에 입력한 한글 키워드를 영단어 키워드로 변환하여 한글과 영단어 키워드를 함께 검색한 결과를 제공합니다.



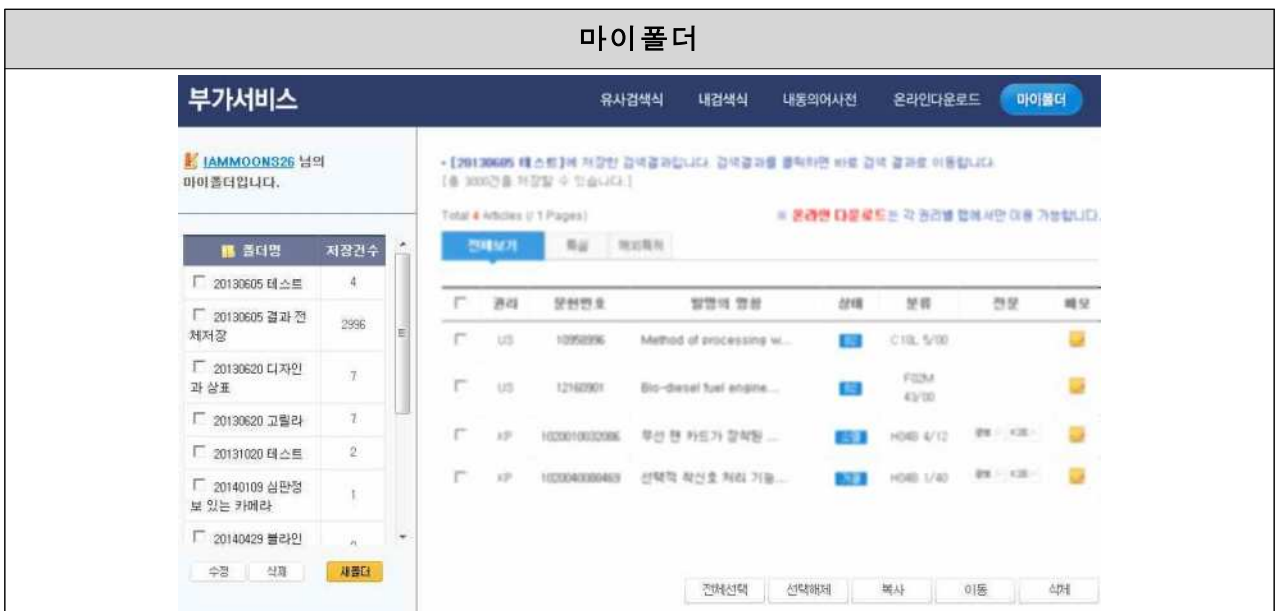
⑤ 검색식 저장 **로그인** : 방금 실행한 검색식을 저장하고 다음 기회에 ①번의 '내검색식'에서 찾아볼 수 있습니다.

⑥ 마이폴더 기능은 검색 후 검색 결과를 저장하여 다음 기회에 검색 없이 검색 결과를 열람할 수 있으며 하나의 폴더에는 최대 3,000건 까지 저장이 가능합니다.

※ 마이폴더 보기 **로그인** : 마이폴더 내 저장한 문헌을 볼 수 있습니다.

※ 마이폴더 저장 **로그인** : 검색 결과를 지정하여 저장하는 기능입니다.
 - 검색 후 검색 결과의 발명(고안)의 명칭 앞에 있는 체크박스를 선택한 다음 마이폴더 저장을 눌러 저장할 수 있습니다.

※ 마이폴더 전체저장 **로그인** : 검색 결과 전체를 저장하는 기능입니다.
 - 검색 건수가 3,000건이 넘으면 저장되지 않으며 저장 건수에 따라 저장에 소요되는 시간이 늘어날 수 있습니다.



⑦ 온라인 다운로드 **로그인** : 검색된 문헌을 선택하여 텍스트 또는 엑셀 파일로 저장할 수 있습니다.

※ 텍스트 파일형식은 워드패드에 최적화 되어 있으며 이용자가 많을 경우 또는 선택항목이 많을 경우 시간이 많이 소요될 수 있습니다.

※ 1회 최대 5,000건까지 다운로드 할 수 있으며 09:00~19:00에는 1회 100건까지 다운로드 할 수 있습니다. 저장항목이 많고 다운로드 건 수가 많을 경우 파일 생성이 실패할 수 있으며 이런 경우에는 저장항목이나 다운로드 건수를 조절하셔서 다시 생성하시기 바랍니다.


※ 저장 항목 : 최종처분내용, 출원번호, 출원일자, 발명(고안)의 명칭, 출원인, IPC, 공고번호, 공고일자, 공개번호, 공개일자, 등록번호, 등록일자, 원출원권리, 원출원번호, 원출원일자, 심사청구일자, 심사청구항수, 심사청구여부, 발명자, 대리인, 우선권, 지정국, 국제출원번호, 국제출원일자, 국제공개번호, 국제공개일자, 등록상태, 관련출원번호, 초록, 청구항, 번역문제출일자(이상 31개 항목)

온라인 다운로드


부가서비스
유사검색 내검색 내용의어사전 **온라인다운로드** 마이홈

1. 사용자가 많을 경우 시간이 많이 소요될 수 있습니다.
 2. 텍스트 파일형식은 "워드패드"에 최적화 되어 있습니다.
 3. 09:00~19:00시간대는 최대 100건만 다운로드 할 수 있습니다.
 4. 심판정보, 등록정보, 행정처리정보는 텍스트형식으로만 다운로드 할 수 있습니다.
 5. PIAS분석용 Excel파일을 다운로드 할경우 선택한 항목과 관계없이 지정된 내용만 다운로드됩니다.


1단계 : 저장범위를 선택하세요.



현재화면(북마크)



범위지정 [1 ~ 100]



전체

2단계 : 저장 포맷을 선택하세요

텍스트(.rtf)
 엑셀(.xls)
 PIAS분석(.xls)

3단계 : 저장 항목을 선택하세요

※ 각 항목 더블 클릭시 이동이 가능합니다.

서지 전체항목

- 심사청구항수
- 심사청구여부
- 발명자
- 대리인
- 우선권
- 지정국
- 국제출원번호
- 국제출원일자
- 국제공개번호
- 국제공개일자
- 등록상태
- Family 출원번호
- 초록
- 청구항

다운로드할 항목

- 최종처분내용
- 출원번호
- 출원일자
- 발명의 명칭
- 출원인
- IPC

4단계 : 추가 항목을 선택하세요

심판정보
 등록정보
 행정처리정보

바. 기타 부가서비스

특허정보넷 키프리스 이용 중 알고 있으면 유용한 기능에 대해 알아보겠습니다.



- ① 검색도움말 : 검색 서비스 이용 중 각 권리별 검색 및 항목에 대한 도움말을 제공합니다.
- ② 특허용어사전 : 지재권용어에 대한 풀이 및 기술용어에 대한 영문 표기를 제공합니다.



- ③ 의견수렴 : 서비스 이용 중 이용자의 개선사항이나 불편사항에 대한 질문 및 의견제시를 접수합니다.

의견수렴


의견수렴

묻고 답하기



KIPRIS 홈페이지 이용 및 지식재산권에 대한 **궁금하신 사항**을 작성해 주시면 확인하여 빠르게 답변해드립니다.

바로가기 >



신고 및 제안



KIPRIS는 이용자의 소중한 의견을 귀기울이고 있습니다. 서비스 이용 중 **오류사항이나 불편한 사항에 대하여** **신고 및 제안**이 가능합니다.

바로가기 >

- ④ 통계현황 : 권리별 자료축적현황 및 각 일자별 통계를 제공합니다.

통계현황

통계정보보기



자료축적현황

출원일별

공개일별

공고일별

등록일별

IPC별

통계정보
본 데이터는 매일 업데이트 되며 약간의 누락이 발생할 수 있습니다.
본 데이터는 공고가 시작된 1948년부터 금일까지의 데이터를 대상으로 합니다.

구분	기준	기간	건수
공개특허	공개일자	1983.03.25 ~ 2014.07.17	2,358,123건
등록특허	공고일자	1948.06.20 ~ 2014.07.17	1,400,061건
공개실용	공개일자	1983.03.25 ~ 2014.07.17	566,680건
등록실용	공고일자	1948.06.20 ~ 2014.07.17	499,187건

Ⅲ 국내 디자인 검색

가. 국내 디자인 검색하기

The screenshot shows the KIPRIS search page with the following filters:

- ① 유형 (Type):** 유사디자인 (Similar Design), 부분디자인 (Partial Design), 기타(유사 및 부분 이외 디자인) (Other).
- ② 품종명칭 (IT) (Product Name):** ex) 스마트폰=핸드폰/게이스 (e.g., Smartphone=Handphone/Geis).
- ③ 분류정보 (Classification):** 한국분류 (DC), 국제분류 (LC), 특허분류 (FC).
- 번호정보 (Number Information):** 출원번호 (AN), 등록번호 (PN), 우선권주장번호 (PFN), 공개번호 (ON), 공고번호 (PH), 국제등록번호 (IN).
- 일자정보 (Date Information):** 출원일자 (AD), 등록일자 (PD), 우선권주장일자 (PFD), 공개일자 (OD), 공고일자 (PD), 국제등록일자 (ID).
- 이름/코드/주소 (Name/Code/Address):** 출원인 (AP), 대리인 (AG), 등록권자 (RG), 창작자 (IV).

At the bottom, there is a search button labeled "초기화" (Reset) and "검색정보입력도움" (Help for inputting search information).

① 유형 : 검색하고자 하는 디자인 유형을 선택하며 검색을 위해서는 한 가지 이상 선택되어야 합니다.

유형 구분	유형 설명
유사디자인	디자인 권자 또는 디자인 등록 출원인이 자기의 등록디자인 또는 디자인 등록 출원한 디자인과 유사한 디자인에 대하여 유사디자인으로 디자인 등록을 받는 것
부분디자인	물품(예 : 커피잔)을 구성하는 일부분(예: 커피잔의 손잡이)의 외관에 관한 디자인에 대해 디자인권을 취득할 수 있도록 하는 제도로 물품의 일부분에 대해 디자인등록을 받을 수 있게하여 부분디자인에 대한 창작적 가치를 보호하고 부분디자인의 도용에 의한 분쟁을 방지
기타 (유사 및 부분 외 디자인)	유사 또는 부분 디자인 외 기타 디자인이며 통상적인 디자인 출원

- ② 물품명칭 : 검색하고자 하는 디자인의 명칭을 입력하여 검색하는 항목입니다.
- ③ 분류정보 : 한국분류, 형태분류, 국제분류의 코드를 이용한 검색이 가능합니다. 분류정보 코드를 모르는 경우 도움말 버튼을 눌러 코드 조회가 가능합니다.

분류 구분	분류 설명
한국분류	2014. 6. 30.까지 디자인 분류로 명명되어 우리나라 공식분류로 사용되었으나 2014. 7. 1.부터는 선행디자인 심사를 목적으로만 활용
형태분류	디자인 물품의 형태코드를 입력하여 검색 ※ 디자인 형태 분류 데이터는 행정안전부의 지식정보자원관리사업으로 구축됨
국제분류	2014. 7. 1.부터 국제 디자인등록출원제도가 시행됨에 따라 산업디자인의 국제분류(로카르노 분류 10판)을 사용하며 로카르노 분류 10판은 2013년 6월 발행된 최신판으로 32개류 219개군에 7,157개 물품목록을 포함

한국분류의 13개 군은 다음과 같습니다.

A : 제조식품 및 기호품	H : 전지전자기계기구 및 통시기계기구
B : 의복 및 신변	J : 일반기계기구
C : 침구, 조리용구 등 생활용품	K : 산업용기계기구
D : 주택설비용품	L : 토목건축용품
E : 취미오락용품 및 운동경기용품	M : 직물지 등 기타의 기초제품
F : 사무용품 및 판매용품, 광고용구	N : 타군에 속하지 않는 기타의 물품
G : 운수 또는 운반기계	

- ④ 검색정보입력도우미를 통해 분류, 번호, 일자, 이름 등의 코드 정보와 함께 물품별 부분명칭 검색이 가능합니다.

물품별 부분명칭 사전 검색창	물품에 대한 명칭

나. 검색결과 보기

보기방식은 검색 결과 상단에 아이콘으로 표시되어 기본보기, 초록함께 보기, 대표도면보기, 도면일괄보기 4가지 형태로 확인할 수 있습니다.



1. 기본보기

검색 결과에서 특허 정보와 대표도면을 함께 볼 수 있습니다.

열기를 클릭하면 창작의 요점 정보와 해당되는 주요 공보를 확인할 수 있습니다.



2. 초록함께보기

검색 결과에서 서지정보와 창작의요점 정보를 함께 볼 수 있습니다.



3. 대표도면보기

검색 결과에서 각 건별 대표도면만을 모아서 함께 볼 수 있습니다.



4. 도면일괄보기

건별 모든 도면 정보를 일괄로 확인할 수 있습니다.



다. 검색결과 활용하기

디자인 유형, 정렬, 행정처분 항목으로 원하는 결과만을 재검색하실 수 있습니다.

The image shows a search filter interface for '디자인' (Design). It is divided into three main sections: '유형' (Type), '정렬' (Sort), and '행정처분' (Administrative Action). Each section has callouts explaining its function.

- 유형 (Type):** Includes checkboxes for '유사디자인' (Similar Design), '부분디자인' (Partial Design), and '기타(유사및부분이외디자인)' (Other (Designs other than similar and partial)).
- 정렬 (Sort):** Includes two dropdown menus for selecting sorting criteria.
- 행정처분 (Administrative Action):** Includes checkboxes for '전체' (All), '공개' (Public), '공고' (Notice), '거절' (Refusal), '등록' (Registration), '소멸' (Termination), '무효' (Invalid), '취하' (Withdrawal), and '포기' (Abandonment). There is also a '확인' (Confirm) button.

Callout boxes provide additional instructions:

- 유형:** 유형을 선택하여 재검색합니다.
- 정렬:** <정렬값> 출원번호, 출원일자, 공개번호, 공개일자, 공고번호, 공고일자, 등록번호, 등록일자, 국제등록번호, 국제등록일자, 우선권주장번호, 우선권주장일자, 상태, 디자인분류, 형태분류, 창작자, 출원인, 대리인, 물품명칭, 디자인일련번호
- 오름차순, 내림차순을 선택:** 오름차순, 내림차순을 선택하여 검색하세요.
- 출원/등록상태:** 행정처분상태를 선택하여 재검색합니다.

라. 상세 보기

검색된 디자인의 상세 내용을 확인할 수 있습니다.



- ① 검색목록에서 다른 검색문헌을 선택하여 상세보기가 가능합니다.
- ② 기본적으로 보여질 화면이 상세정보인지 최종공보인지 선택하는 기능입니다.
- ③ 디자인정보의 인쇄하기, 오류신고, 도움말 페이지로 이동됩니다.
- ④ 해당 디자인 건의 모든 도면 정보를 일괄로 확인할 수 있습니다.
- ⑥ 대표도면을 새창으로 크게 열 수 있습니다.

IV 국내 상표 검색

가. 국내 상표 검색하기

① 권리구분 : 상표검색서비스에서 제공하고 있는 권리구분입니다. 적어도 한 가지는 선택되어야 검색이 가능합니다.

권리 구분	권리 설명
상표(40)	상품을 대상으로 타인의 것과 구분 짓는 표장 예) 새우깡, 구구콘, 간돌이
서비스표(41)	서비스업을 대상으로 타인의 것과 구분 짓는 표장 예) 헌혈의집, ○○보쌈, ○○왕갈비
업무표장(42)	비영리 단체에서 업무 구분을 위해 사용하는 표장 예) 한국가수협회, 제주올레걷기대회, 한국스카우트연맹
단체 표장(43)	공동 설립 법인에서 상품 또는 서비스업에 사용하기 위한 표장 예) 사단법인 한국생활자원재활용협회, 한국전자공업협동조합
지리적표시단체 표장(44)	정해진 지리적 특성을 충족하는 단체 표장 예) 포천막걸리, 영광천일염, 담양 창평 쌀엿
상표/서비스표(45)	상표와 서비스표를 복합적으로 사용하는 표장 예) 한국특허정보원, 에버랜드, 한국남부발전주식회사
증명 표장(47)	상품이나 서비스업의 원산지, 생산방법, 특성 등을 증명하는 표장 예) 세계일류상품, 서산뜨레
지리적표시증명표장(48)	정해진 지리적 특성을 충족하는 증명표장 예) 함평단호박
국제등록상표(마드리드)	국제출원한 것 중 지정국이 대한민국으로 표시된 것 예) COACH, FILA, GUESS, YVES SAINT LAURENT

※ 상표법 개정에 따라 서비스표(41), 상표/서비스표(45)는 2016년 9월 1일 이후 출원건에 대해 검색되지 않습니다.

② 유형 : 상표 유형을 선택하여 검색하실 수 있습니다. 적어도 한 가지는 선택되어야 검색이 가능합니다.

※ 상표 유형 : 문자상표, 도형상표, 복합문자, 도형복합, 소리상표, 냄새상표, 일반상표, 색채상표, 색채만으로된상표, 입체상표, 색채결합, 입체상표·색채상표, 홀로그램, 동작상표, 기타 시각적으로 인식가능, 기타 시각적으로 인식불가능(이상 16개)

※ 소리상표, 냄새상표

한미FTA로 발효에 따라 2011.12.2.부터 소리나 냄새가 상표로 인정받을 수 있게 되었습니다. 비시각적인 상표 특성에 따라 상표에 대한 설명서가 첨부되어 내용으로 상표를 구분하실 수 있습니다.

▶ 상표설명 정보

번호	상표설명
1	이 소리상표는 전체 약 4초의 길이로 완성되었으며, 시작해서 약 1초간 패드성의 효과음이 먼저 시작되고, 1초 이후부터 1)시 - 2)시 - 3)파# - 4)시(옥타브) - 5)라# - 6)파# 순서로 멜로디가 진행된다. 각 음의 길이는, 1)음이 약 500ms 재생, 2), 3), 4)음이 약 170ms 길이로 재생, 5)음이 330ms 재생, 마지막 6)음이 2초이상 여유를 갖고 진행된다.

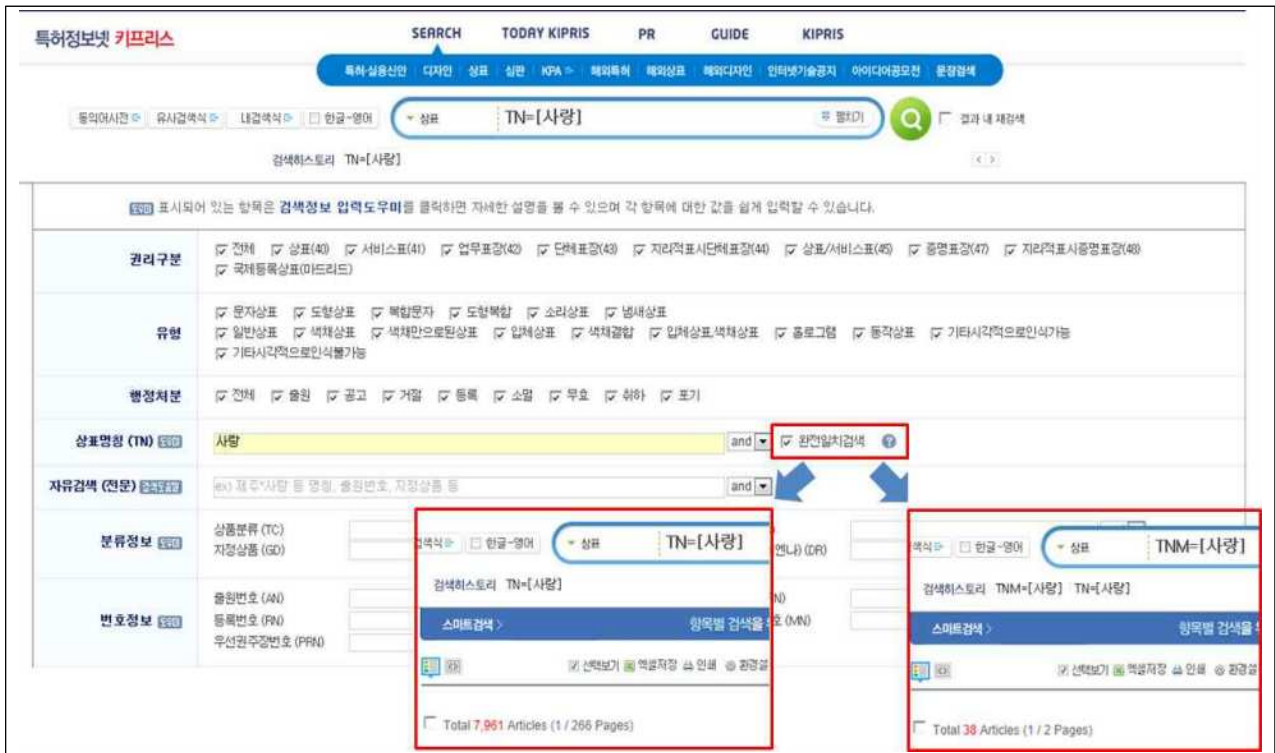
▶ 상표설명 정보

번호	상표설명
1	이 냄새는 따뜻함이 있고, 페퍼(pepper)를 담은 향기로운 냄새의 '향부자(사초과의 여러해살이 풀)', 달콤한 우엉과 같은 뿌리에서 나는 풍부한 냄새의 '왜당귀(식물)', 푸른 풀과 같은 냄새의 '국산 약속'의 세가지 성분을 블렌드했습니다. 마치 한약방에서 아련하게 나는 냄새 같습니다.

소리상표는 Windows Media Player Plug-in을 설치하시면 들으실 수 있습니다.

③ 분류정보 : 상품분류, 유사군, 지정상품, 도형코드(비엔나)의 코드를 이용한 검색이 가능합니다. 분류정보 코드를 모르시는 경우 도움말 버튼을 눌러 코드 조회가 가능합니다.

상표 검색의 스마트 검색에서는 상표명칭 옆 '완전일치검색'을 체크하여 검색어와 일치하는 단어만 검색할 수 있습니다.



위 그림에서는 '사랑'이라는 명칭에 대해 그냥 검색했을 경우 상표명칭에 '사랑'을 포함하고 있는 7,951건이 검색되었으나 완전일치검색으로 검색한 경우에는 상표명칭이 '사랑'인 38건만 검색되는 것을 볼 수 확인하실 수 있습니다.

TIP

단어검색에서는 주로 '상표 명칭'이나 '출원인명', '출원번호' 등 다양한 키워드를 입력하여 검색할 수 있습니다. 또한 한글, 영문, 숫자를 이용하여 입력할 수 있으며 논리연산자(+, +, !) 및 구문연산자(" ")을 사용하면 더 구체적인 검색이 가능합니다.

구분		상세내용	검색예
단어검색		특정 단어가 포함 된 상표 검색	디스크
구문검색		구문연산자("")로 입력된 검색어와 완전히 일치하는 특허실용 검색	"휴대 전화"
논리 연산	AND연산(+)	입력된 키워드 2개가 모두 포함된 상표 검색	휴대폰+케이스
	OR연산(+)	입력된 키워드 중 한개라도 포함된 상표 검색	핸드폰+휴대폰
	NOT연산(!)	입력된 키워드 2개 중 한개는 반드시 포함하고 한개는 포함되지 않는 상표 검색	자동차+!클러치
필드 특화 기능	절단검색	자연?, ?자연 처럼 단어와 함께 ? 포함할 경우 그 단어로 시작/끝인 상표 검색	TN=[자연?]
	완전일치검색	입력한 키워드와 완전히 일치하는 상표 검색	TNM=[자연]

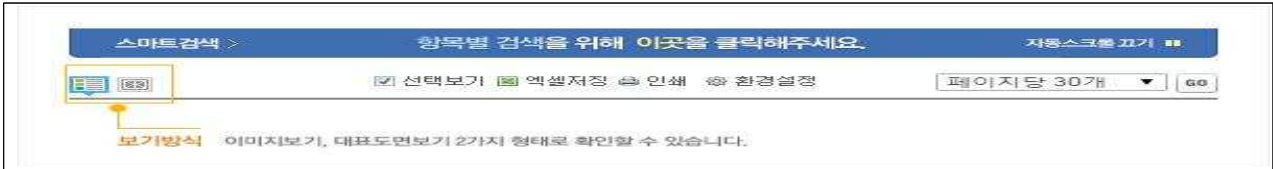


결과 내 재검색

검색 결과 화면에서 결과 내 재검색이 가능하도록 상단 검색박스 옆에 해당 기능을 제공하고 있습니다. 결과 내 검색은 1차 검색결과에 대하여 2차 검색을 실행하고자 하는 경우에 사용하면 유용한 기능입니다.

나. 검색결과 보기

보기방식은 검색 결과 상단에 아이콘으로 표시되어 이미지보기, 대표도면보기 2가지 형태로 확인할 수 있습니다.



1. 이미지보기

검색 결과에서 특허 정보와 대표도면을 함께 볼 수 있습니다.



- ① 행정처리 상태와 발명의 명칭(국,영문)입니다. (행정처분 :출원, 거절, 소멸, 취하, 공고, 등록, 무효, 포기)
- ② 대표도면입니다. (가로 세로 100픽셀의 크기이며, 클릭했을 경우 큰 이미지로 확인할 수 있습니다.)
- ③ 10가지의 대표 정보입니다. (상품분류, 출원인, 출원번호, 출원일자, 등록번호, 등록일자, 공고번호, 공고일자, 도형코드)
- ④ **공보** 를 클릭하면 해당 공보 바로가기로 연결됩니다.

2. 대표도면보기

검색 결과에서 각 건별 대표도면만을 모아서 비교할 수 있습니다



다. 검색결과 활용하기

상표 유형, 정렬, 권리구분, 행정처분 항목으로 원하는 결과만을 재검색하실 수 있습니다.

The image shows a search filter interface for trademarks. The interface is divided into several sections: '유형' (Type), '정렬' (Sort), '권리구분' (Rights Classification), and '행정처분' (Administrative Disposition). Each section has a '선택' (Select) button and a list of options. A '확인' (Confirm) button is located at the bottom left. Yellow callout boxes with arrows point to specific elements in the interface, providing instructions on how to use them.

유형
유형을 선택하여 재검색 합니다.
상표유형을 선택하세요

정렬
1/2차 정렬로 더 구체적인 검색을 할 수 있습니다.
[정렬값]
건본이미지, 출원번호, 출원일자, 공고번호, 공고일자, 등록번호, 등록일자, 우선권주장번호, 우선권주장일자, 상태, 디자인분류, 형태분류, 창작자, 출원인, 대리인, 상표명칭, 전문

오름차순, 내림차순을 선택
오름차순, 내림차순을 선택하여 검색하세요.

권리구분
권리구분을 선택하여 재검색합니다.
 전체 상표(40)
 서비스표(41) 업무표장(42)
 단체표장(43)
 지리적표시단체표장(44)
 상표/서비스(45)
 증명표장(47)
 지리적표시증명표장(48)
 국제등록상표(마드리드)

행정처분
행정처분상태를 선택하여 재검색합니다.
 전체 출원 공고
 거절 등록 소멸
 무효 취하 포기

확인

다. 검색결과 상세보기

검색된 상표정보의 상세 내용을 확인할 수 있습니다.



- ① 검색목록에서 다른 검색문헌을 선택하여 상세보기가 가능합니다
- ② 기본적으로 보여질 화면이 상세정보인지 최종공보인지 선택하는 기능입니다.
- ③ 해당 상표의 검색 명칭이 표기 됩니다.(검색 명칭은 참조용이며 상표권에 직접적인 영향을 미치지 않습니다. 일반적으로 이미지의 모든 텍스트를 입력합니다)
- ④ 항목전체 페이지 인쇄를 통해 상세 정보에 해당하는 서지, 인명, 비엔나코드, 행정처리, 지정상품을 한번에 인쇄하실 수 있습니다. 또한 인쇄하기, 오류신고, 도움말 기능을 제공 합니다.
- ⑤ 상세보기화면은 상세정보, 출원공고, 등록공고, 등록사항, 심판사항으로 구분되는데 해당 사항이 없을 경우는 해당 버튼이 나타나지 않습니다.
- ⑥ 대표도면을 새창으로 크게 열수 있습니다.
- ⑦ 출원공고 및 등록공고 전문이 있을 경우 해당 버튼을 이용하여 공고 파일의 다운로드가 가능 합니다.
- ⑧ URL복사를 통하여 상세보기 화면으로 접근 가능한 공개용 축약 URL을 복사할 수 있으며, 각 SNS 로고 버튼을 통해 접근 URL 및 정보를 이용하는 SNS에 게시할 수 있습니다.

가. 국내 심판 검색하기

① 당사자 구분

구분	설명
결정계	출원인 또는 관리자가 청구하며 심사관의 처분에 불복하는 심판
당사자계	관리자 또는 관련된 당사자가 청구하며 권리의 당사자간의 분쟁 관련 심판

② 심판종류 : 검색하고자 하는 심판의 종류(무효, 거절결정불복, 권리 범위확인, 취소 등)를 입력하여 검색하는 항목입니다.

※ 심판종류를 찾고자 할 경우에는 오른쪽 도우미를 이용하여 [심판종류조회] 창을 이용하시면 편리합니다.

③ 심판번호 : 심판번호를 입력하여 검색하는 항목입니다.

구분	입력 방식
숫자	청구년도(4자리)+분류코드(3자리)+일련번호(6자리) 2005-101-5567인 경우 2005101005567
문자	청구년도(4자리)+사건부호(문자)+일련번호(6자리) 2005-101-5567인 경우 2005원5567

나. 검색결과 활용하기

관리구분, 심급구분, 정렬 항목으로 원하는 결과만을 재검색하실 수 있습니다.

심판

관리구분
 특허
 실용
 디자인
 상표

정렬
 선택
 선택

심급구분
 전체
 특허심판원
 특허법원
 대법원
 심판소
 항고심판소
 확인

관리구분
관리구분을 선택하여 재검색합니다.

정렬
1/2차 정렬로 더 구체적인 검색을 할 수 있습니다.
[정렬값]
심판번호(숫자), 심급구분, 심판종류, 심판상태, 심판번호(문자), 심판청구일자, 출원번호, 등록번호, 심결일자, 청구인, 청구대리인, 피청구인, 피청구대리인, 명칭, 심결문

오름차순, 내림차순을 선택
오름차순, 내림차순을 선택하여 검색하세요.

심급구분
심급을 선택하여 재검색합니다.

다. 상세 보기

① 검색결과 전체 항목

② 상세정보

③ 상세보기

④ 심판종류

파라솔의 우산상과 우산포를 결합하는 방법

상세정보 심(판)결문

사적정보 심판이력사항

심급구분	7110	심판종류	관리법위확인(소속격)
심판번호	2003300001109(2003후당1109)	심판청구일자	2003.04.28
심판청구횟수	0	심판상태	판결
사건의 표시	2002 위(당) 2617 (특허등록 제 0101974호 관리법위확인(소속격)심판) 상고		
청구의 취지	원심판결을 파기하고 다시 상당한 개판을 구합니다.		
심결주문내용	파기판송	심결일자	2005.07.15
확정상태(확정결과)		확정일자	
확정심결주문			
관련심판번호	1997100001567 1999200009434 2001100001362 2002200002761 2007240013520 1999100001002 1995100000974 1999300001546 2001100001363 2001130000097 2001130000117 2005240006963 2002200002617 2006300001902 2001300000535 1998200008397		
등록번호	1001013740000	출원번호	1019990022113
지정분류코드		상고여부	
병합심판번호		병합일자	

- ① 검색목록에서 다른 검색문헌을 선택하여 상세보기가 가능합니다
- ② 기본적으로 보여질 화면이 상세정보인지 심(판)결문인지 선택하는 기능입니다.
- ③ 심판정보의 인쇄하기, 오류신고, 도움말 페이지로 이동됩니다.
- ④ 상세보기화면은 서지정보와 심판이력사항으로 분류됩니다.

나. 검색결과 상세보기

해외특허에는 IP5(한국, 미국, 일본, 중국, 유럽)간의 협력을 강화하여 국제심사정보 통합조회 및 행정진행정보를 제공하고 있습니다.

The screenshot displays the KIPRO search results for a patent application. The main table lists several entries, with the third entry (US0718994) highlighted in red. A red arrow points from this entry to a detailed view window. This window shows the 'DOCDB 패밀리 정보' (DOCDB Family Information) for the selected entry, including a table of family members and a list of documents. A red arrow points from the '문서보기' (View Document) button in the document list to a preview window. The preview window shows the 'Application Data Sheet 37 CFR 1.76' for the invention 'PIXEL ARRANGEMENT OF COLOR DISPLAY PANEL'.

순번	패밀리번호	통입심사정보	출원일자	국가코드	국가명 (Kor)	종류
1	JP04390605	심사정보	2004.03.31	JP	일본	B2
2	JP17295668	심사정보	2004.03.31	JP	일본	A
3	US0718994	심사정보	2005.03.24	US	미국	B2
4	US20050218196	심사정보	2005.03.24	US	미국	A1

순번	패밀리번호	국가 정보	문서 상태	출원 번호	발명의 명칭	출원 원	출원 일자
		US	-	US 0718994 A	CAR POWER SOURCE APPARATUS	Yusa	2005-03-24

문서	접수(발송)일자	문서구분	문서보기
Specification	2005-03-24	출원문서	문서보기
Certified Copy of Foreign Priority Application	2005-03-24	접수문서	문서보기
Fee Worksheet (3506)	2005-03-24	내부문서	문서보기

상세정보의 패밀리정보 탭에서 심사정보 버튼을 클릭하여 심사문서를 확인하고 해당 문서보기를 클릭하면 해당국의 심사문서 열람이 가능합니다. 각 국가별 이용시간은 특허청 국제심사정보통합조회서비스 (<http://kopd.kipo.go.kr>)에서 확인하실 수 있습니다.

패러미터 보기 설정 7

상세정보 상세정보

검색결과와 전체 항목

[키워드] [필드] [오류] [로그아웃]

공보번호


- (US)20070202732
- (US)20050034906
- (US)200070175678
- (US)05148736
- (US)20130192909
- (US)07189942
- (US)05577736
- (US)05338247
- (US)20120095937
- (US)04098568
- (US)08814177
- (US)20140201090
- (US)20140028091
- (US)07244054
- (US)06653745
- (US)09440833
- (US)09270193
- (US)20100308639
- (US)06622951
- (US)20100155161
- (US)07600902
- (US)20110221268
- (US)06367570
- (US)04361405
- (US)20110948026
- (US)06353786
- (US)08517136
- (US)05697754
- (US)20100298568
- (US)06725491

상세정보 [미국] Car power source apparatus (자동차 전원 장치)

상세정보 공개전문 공개전문 행정진행정보

국제심사정보 통합조회서비스

이러 정보는 특허청 국제심사정보 통합조회서비스를 통해 제공되는 정보이나 참고용으로만 활용하시고, 추가적인 정보는 해당 웹사이트를 직접 방문하셔서 조회하시기 바랍니다. (국제심사정보 통합조회서비스 바로가기: <http://kopd.kipo.go.kr>) **09월 OPD서비스 미제공 일자**

해외사이트 

국가 정보 US

문서 상태 -

출원 번호 US.8776705.A

발명의 명칭 CAR POWER SOURCE APPARATUS

출원 인 YU90

미국특허청 행정진행정보

- 새창으로 미국특허청(USPTO) 사이트 열기, 도움말 열기

특허번호 행정진행정보 관련 국영문 표기 대비표

Application Number Patent Number Publication Number

uspto.gov Patent Application Information Retrieval

The United States Patent and Trademark Office
an agency of the Department of Commerce

Home Patents Trademarks Other

Patent eBusiness Patent Application Information Retrieval

08/776,706 PREPARATION OF POLYSPARTIC ACID 524,2675-OPC

Serial	Application	Transaction	Continuity	Foreign	Fees	Published	Address &	Assignments
New Case	Data	History	Data	Priority		Documents	Attorney/Agent	
Bibliographic Data								
Application Number:	08/776,706	Correspondence Address Customer Number:	22850					
Filing or 371 (c) Date:	02-12-1997	Status:	Patent Expired Due to Nonpayment of Maintenance Fees Under 37 CFR 1.362					
Application Type:	Utility	Status Date:	12-06-2006					
Examiner Name:	TRUONG, DUC	Location:	FILE REPOSITORY (FRANCONIA)					
Group Art Unit:	1711	Location Date:	07-02-2003					
Confirmation Number:	2320	Earliest Publication No.:	-					
Attorney Docket Number:	524-2675-OPC	Earliest Publication Date:	-					
Class / Subclass:	528/328	Patent Number:	5,830,985					
First Named Inventor:	MATTHIAS KRONER, EISENBERG, (DE) all inventors	Issue Date of Patent:	11-03-1998					
First Named Applicant:	-	International Registration Number (Hague):	-					
Entity Status:	Undiscounted	International Registration Publication Date:	-					
AIA (First Inventor to File):	No							
Title of Invention:	PREPARATION OF POLYSPARTIC ACID							

If you need help:
• Contact the Patent Electronic Business Center at (866) 217-9197 (toll free) or e-mail EBIC@uspto.gov for specific questions about Patent Application Information.

상세정보의 행정진행정보에서 각국 특허청 행정진행정보의 사이트 열기 버튼 클릭 시 해당국가의 관련 사이트로 연결됩니다.

유럽 특허청

The screenshot shows the European Patent Register interface. The main heading is "European Patent Register" with navigation links for "Deutsch", "English", and "Français". The search results for patent EP2057025 are displayed, showing its legal status as "AT" (Austria) and a list of designated contracting states: BE, BG, CH, CY, CZ, DE, DK, EE, ES, FI, FR, GB, and GR.

WIPO

The screenshot displays the WIPO PATENTSCOPE interface. The title of the patent is "WO/2014/10296 SYSTEM OF THE AUTONOMOUS POWER SUPPLY OF RAILROAD CARS OR PLATFORMS DRIVEN BY A WHEEL PARAXIAL". The page shows the "International Application Status Report" and a detailed "Published International Application" table with columns for Date, Title, View, and Download. The table lists various events such as "Initial Publication without IPRA (A2)", "Later publication of international search report (A3)", and "Declaration".

일본 (J-platpat)

The screenshot shows the Japanese Patent Information System (J-platpat) interface. The patent number is 2005-114491. The page provides detailed information including the publication date (2005-290182), the applicant (NISSAN MOTOR CO., LTD.), and the inventor (Ishida, Yusaku). It also lists the classification codes (IPC) and the publication status (e.g., "出願公開").

중국 특허청

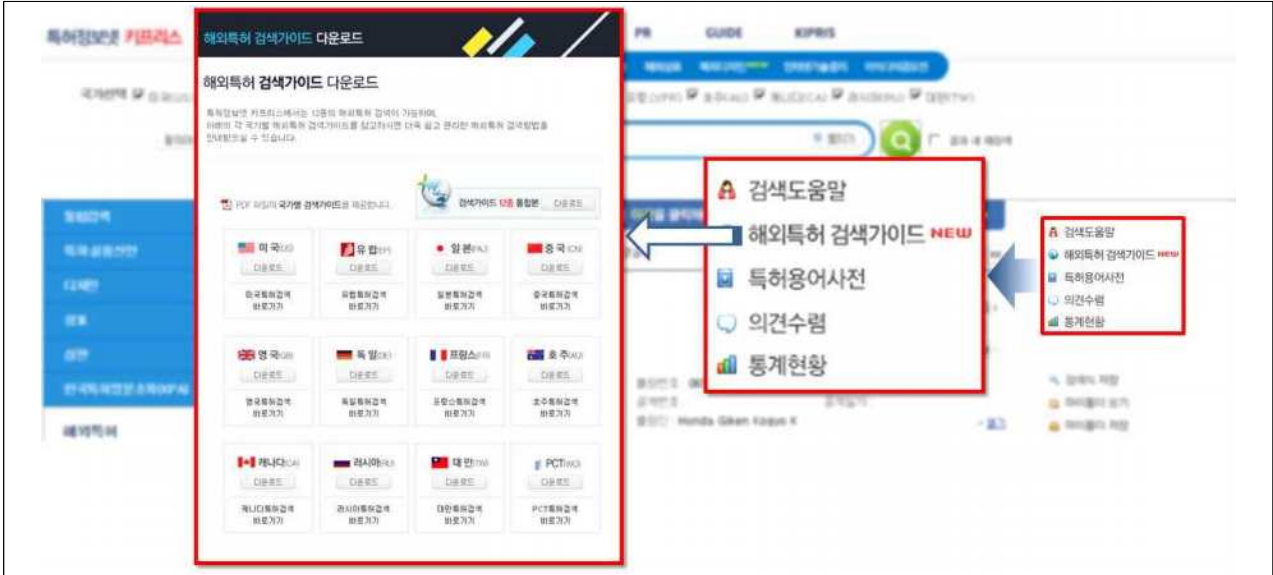
The screenshot displays the Chinese Patent Information System (SIPO) interface. The page shows the "中国专利公布公告" (China Patent Publication Announcement) and provides statistics for the year 2016. The statistics are as follows:

发明专利 (Invention)	实用新型 (Utility Model)	外观设计 (Design)	其他 (Other)
5953714件	2224983件	5595178件	3864831件

The page also includes a search bar and a "公布公告信息" (Publication Announcement Information) section.

다. 부가서비스

(1) 해외특허 검색가이드




해외특허 검색가이드에서는 키프리스 해외검색에서 제공하는 12개 국가/기관의 특허검색 사이트 이용방법을 제공하고 있습니다.

자료제공은 PDF파일로 제공되며 PDF-Viewer가 설치되어 있어야 합니다.

국가별 검색사이트 URL

I.	일본 J-PlatPat = https://www.j-platpat.inpit.go.jp/web/all/top/BTmTopPage
II.	미국 = http://patft.uspto.gov/
III.	유럽 ESP(Espacenet) = http://www.epo.org/searching/free/espacenet.html
IV.	중국 = http://59.151.93.237/sipo_EN/search/tabSearch.do?method=init
V.	중국 CNIPR = http://search.cnipr.com/pages!advSearch.action
VI.	WIPO PATENTSCOPE = http://patentscope.wipo.int/search/ko/search.jsf
VII.	영국 = http://www.patent.gov.uk/types/patent/p-os.htm
VIII.	호주 = http://pericles.ipaustralia.gov.au/ois/auspat/quickSearch.do
IX.	캐나다 = http://brevets-patents.ic.gc.ca/opic-cipo/cpd/eng/introduction.html
X.	대만 = http://twpat.tipo.gov.tw/tipotwoc/tipotwekm
XI.	독일 = https://register.dpma.de/DPMAregister/pat/uebersicht
XII.	프랑스 = http://fr.espacenet.com/
XIII.	러시아 = http://www.rupto.ru/rupto/portal/96bb3146-3081-11e1-351c-9c8e9921fb2c?lang=en

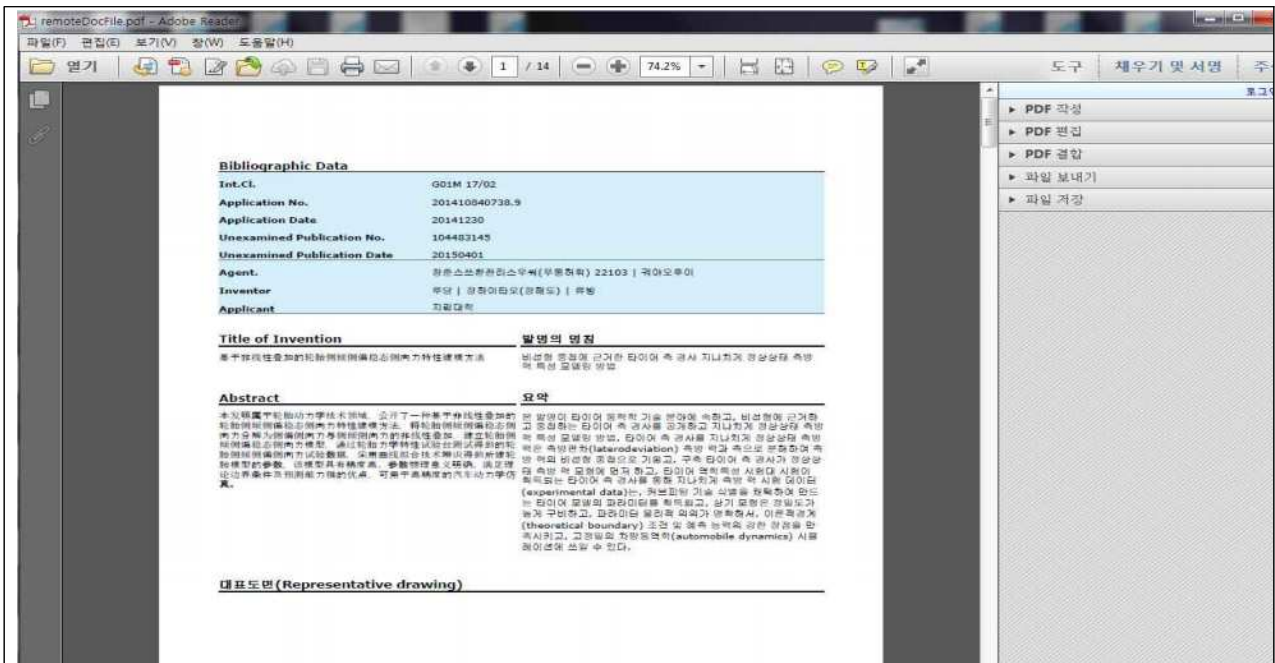


 한국특허정보원

번역문은 원문+번역문 동시보기, 번역문보기, PDF 번역보기, 구글번역으로 보실 수 있으며 실시간 번역되므로 약간의 시간이 소요됩니다.



"PDF 번역보기" 탭을 클릭 시, 번역결과를 PDF 파일형식으로 열람 및 저장, 인쇄가 가능합니다.



※ 한→영 기계번역

국내 특허 및 실용신안 전문에 대하여 한→영 번역서비스를 제공하고 있습니다. 공개·공고 전문 화면 내 우측 상단에 있는 한영기계번역 버튼을 클릭하면 해당 출원 건에 대한 번역문(전문) 확인이 가능합니다.

※ 기계번역 서비스는 특허 및 과학기술문헌 전용의 첨단 자동번역 시스템을 이용해 생성되었으므로 부분적인 오역의 가능성을 가지고 있습니다. 해당 문서를 전문번역가에 의한 번역물을 대신하여 이용해서는 안 됩니다. 시스템 및 네트워크의 특성으로 인해 발생한 오역과 누락 부분, 데이터의 불일치 등에 대하여 특허청과 한국특허정보원은 책임을 지지 아니하며 사전 동의 없이 권한이 없는 일반 대중을 위해 DB 및 시스템에 저장되어 재생, 복사, 배포되어서는 안 됩니다.

Ⅶ 해외 상표 검색

가. 해외 상표 검색하기

미국, 일본, 호주, 캐나다, 유럽의 해외상표 검색에 대해 알아보겠습니다. 영문과 숫자를 이용한 키워드, 코드, 번호, 일자, 인명 등으로 검색할 수 있으며, 일본상표 검색은 일본어 입력기를 통한 명칭과 자유검색을 제공합니다.

The screenshot shows the KIPRIS search interface with several key elements highlighted by red boxes and numbered circles:

- 1**: A red box highlights the '국가선택' (Country Selection) section, which includes checkboxes for '미국(US)', '일본(JP)', '호주(AU)', '캐나다(CA)', and '유럽(EUIPO)'. The '미국(US)' checkbox is checked.
- 2**: A red box highlights the search input fields on the left, including '상표 명칭(FTN)', '자유검색(전문)', '분류정보', '번호정보', '일자정보', and '이름/코드/주소'.
- 3**: A red box highlights the '일본어입력기' (Japanese Input Method) buttons, which are labeled '일본어입력기' and '일본어입력기'.

- ① 국가선택 : 미국(US), 일본(JP), 호주(AU), 캐나다(CA) 유럽(EUIPO)을 선택할 수 있습니다. 적어도 한 가지는 선택되어야 검색이 가능합니다.
- ② 검색어 입력 : 상표명칭, 분류, 번호, 일자정보, 자유검색, 코드 검색 등을 검색할 수 있습니다.
- ③ 일본어입력기 : 일본상표의 상표 명칭과 자유검색(전문)에 한해 일본어 입력기를 통한 히라가나와 가타카나 입력이 가능합니다.

Hiragana		Katakana																		
	o	o	ka	ga	sa	za	ta	da		na	ha	ba	pa	ma	ya	ya	ra	wa	wa	n
ト	あ	あ	か	が	さ	ざ	た	だ		な	は	ば	ぱ	ま	や	や	ら	わ	わ	ん
	a	a	ka	ga	sa	za	ta	da		na	ha	ba	pa	ma	ya	ya	ra	wa	wa	n
リ	い	い	き	ぎ	し	じ	ち	ぢ		に	ひ	び	ぴ	み			り			
	i	i	ki	gi	si	ji	chi	chi		ni	hi	bi	pi	mi			ri			

나. 검색결과 보기

The screenshot shows a search results page for 'ASPIRE SOCCER CLUB'. The page includes a sidebar with navigation options like '통합검색', '특허실용선안', '디자인', '상표', '심판', '한국특허전문소록(KPA)', and '해외특허'. The main content area displays search results for 'ASPIRE SOCCER CLUB' with details such as '상표종류: Service Mark', '출원번호: 87141522', and '등록번호: Buazza, Osama|Massoud'. The page also shows a list of results by country and sorting options.

- ① 전체보기 : 상단의 “전체”를 클릭하면 선택한 국가를 한 화면에서 확인할 수 있습니다. (검색 건수에 따라 속도가 느릴 수 있습니다.)
- ② 국가별 결과보기 : 선택한 국가 순서대로 먼저 나오게 됩니다.
- ③ 검색결과 정렬 : 상표종류, NICE분류, 도형분류, 출원일 등 정렬기준을 선택하여 검색결과를 정렬할 수 있습니다.
- ④ 상세보기 이동 : 검색결과 목록에서 상표명칭을 클릭하면 해당 상세보기로 이동합니다.

다. 상세 보기

검색된 상표정보의 상세 내용을 확인할 수 있습니다.



- ① 상표의 명칭을 보여줍니다.
- ② 해당 상표정보의 자세한 정보가 표시됩니다.(서지정보, 출원인, 비엔나코드, 지정상품명 등)
- ③ 대표도면을 새창으로 크게 열수 있습니다.
- ④ 상표정보의 인쇄하기, 오류신고, 도움말 페이지로 이동됩니다.

VIII 해외 디자인 검색

가. 해외 디자인 검색하기

미국, 일본, WIPO의 해외 디자인 검색에 대해 알아보겠습니다.

The screenshot shows the KIPRIS search interface with the following elements:

- Navigation: SEARCH, TODAY KIPRIS, PR, GUIDE, KIPRIS
- Menu: 특허·상용신안, 디자인, 상표, 실용, KPA, 해외특허, 해외상표, 해외디자인, 인터넷기술공지, 아이디어공모전, 문장검색
- Country Selection: 국가선택 일본(JP) 미국(US) WIPO
- Language: 동의어사전, 내검색식, 한글-영어
- Search Input: 해외디자인 (with a search button and a '결과 내 재검색' checkbox)
- Search History: 검색하스토리
- Help Text: **필수** 표시되어 있는 항목은 검색정보 입력도우미를 클릭하면 자세한 설명을 볼 수 있으며 각 항목에 대한 값을 쉽게 입력할 수 있습니다.
- Search Fields:
 - ① **물품명칭 (IT)**: Input field with 'and' dropdown and '일본어 입력기' button.
 - ② **자유검색 (전문)**: Input field with 'ex) cap+hat', 'and' dropdown, and '일본어 입력기' button.
 - ③ **분류정보 (전문)**: Fields for 한국분류 (DC) and 국제분류 (LC) with 'and' dropdowns.
 - 번호정보 (전문)**: Fields for 등록번호 (RN), 출원번호 (AN), 공고번호 (PN), and 우선권주장번호 (PPN) with 'and' dropdowns.
 - 일자정보 (전문)**: Fields for 등록일자 (RD), 출원일자 (AD), 공고일자 (PD), and 우선권주장일자 (PRD) with 'and' dropdowns.
 - 이름**: Fields for 출원인 (AP), 창작자 (M), 대리인 (AG), and 권리자 (RG) with 'and' dropdowns.
- Buttons: 초기화, 검색정보입력도우미, **검색하기** (highlighted with a red box).

- ① 물품명칭: 검색하고자 하는 디자인의 명칭을 입력하여 검색하는 항목입니다.
- ② 자유검색: 일반검색과 동일하게 다양한 정보를 연산식과 함께 입력할 수 있습니다.

③ 분류정보: 분류정보는 한국분류, 국제분류 두 가지 항목으로 나뉩니다.

분류정보 상세조회 화면

※ 표시되어 있는 항목은 검색결과 입력도움터를 클릭하면 자세히

물품명칭 (IT)	K01스마트폰+원도본(케이스)	
자유검색 (전문) <input type="text"/>	K01스마트폰	
분류정보 <input type="text"/>	한국분류코드	K01H13430
번호정보 <input type="text"/>	등록번호(제)	K011091568
	출원번호(제)	K01215562
일자정보 <input type="text"/>	등록일자(제)	<input type="text"/>
	출원일자(제)	<input type="text"/>
비고	출원인(제)	K01 株式会社明奇電子工業 株式会社
	출원자(제)	K01 제이이 유한

한국 / 국제 분류코드조회

한국 / 국제 분류코드 & 물품명

한국 / 국제 분류정보

- K01: 한국분류코드를 찾고 있는 경우
- K01: 한국분류코드를 등록한 찾고 있는 경우
- K01: 국제분류코드를 찾고 있는 경우
- K01: 국제분류코드를 등록한 찾고 있는 경우

한국 / 국제 분류코드 & 물품명

검색건수 : 6건

순번	한국 분류코드	국제 분류코드	Serial No	영문 물품표시	디자인물품명칭
1	K000	15-09	32	Eyelet fixing machines	(구두홀의) 끈구멍, 구멍에 끼우는 쇠고리 부착기
2	B3895	03-03	24	Walking-stick ferrules	지팡이의 쇠고리

① 검색창에서 한국/ 국제분류코드나 물품명을 조회합니다

② 한국 분류코드와 국제분류코드, 디자인물품 명칭 등이 검색됩니다

③ 한국분류의 원하는 코드를 선택합니다

④ 선택완료를 누르면 선택된 한국분류코드가 스마트검색 한국분류 입력란에 입력됩니다.

- 62 -

나. 검색결과 보기

보기방식은 검색 결과 상단에 아이콘으로 표시되어 기본보기, 대표도면보기, 도면 일괄보기 3가지 형태로 확인할 수 있습니다.



1. 기본보기

검색 결과에서 서지정보와 대표도면을 함께 볼 수 있습니다.



- ① 행정처리 상태와 발명의 명칭(국, 영문)입니다.(행정처리 : 거절, 등록, 소멸, 무효, 취하, 포기)
- ② 대표도면입니다.(가로 세로 100픽셀의 크기이며, 클릭했을 경우 큰 이미지로 확인할 수 있습니다.)
- ③ 12가지의 대표 정보입니다.(한국분류, 출원인, 등록번호, 등록일자, 디자인 일련번호, 권리자, 출원번호, 출원일자, 공고번호, 공고일자, 창작자, 대리인)
- ④ **공보** 버튼을 클릭하면 해당 공보 바로가기로 연결됩니다.
- ⑤ 열기 클릭하면 초록정보와 해당되는 주요 공보를 확인할 수 있습니다.

2. 대표도면보기

검색 결과에서 각 건별 대표도면만을 모아서 함께 볼 수 있습니다.



3. 도면 일괄보기

건별 모든 도면 정보를 일괄로 확인할 수 있습니다.



다. 상세 보기

검색된 해외 디자인의 상세 내용을 확인할 수 있습니다.



- ① 검색목록에서 다른 검색문헌을 선택하여 상세보기가 가능합니다.
- ② 기본적으로 보여질 화면이 상세정보인지 최종공보인지 선택하는 기능입니다.
- ③ 디자인정보의 인쇄하기, 오류신고, 도움말 페이지로 이동됩니다.
- ④ 상세보기화면은 상세정보, 공고전문으로 구분 됩니다.

※ 상세정보 : 정보의 그룹별로 메뉴를 분리하여 확인할 수 있습니다. (서지정보, 인명정보, 창작의요점/내용)

IX 통합 검색

가. 통합 검색하기

국내 특허·실용·디자인·상표, 해외 특허의 지식재산권 정보, 비특허 정보 및 지재권 분쟁 정보를 통합하여 함께 검색할 수 있습니다.

지식재산권 외의 비특허 정보 및 지재권 분쟁 정보는 아래와 같습니다.

정보명	정보제공내용	정보제공기관
NDSL*	• 논문 • 표준	한국과학기술정보연구원
IP-NAVI**	• 판례 • 분쟁	한국지식재산보호협회

* NDSL : 과학기술정보통합서비스(National Digital Science Library), <http://www.ndsl.kr>

** IP-NAVI : 지재권분쟁정보포털사이트, <http://www.ip-navi.or.kr>

통합검색은 홈페이지 메인화면의 통합 검색창에 간단한 단어나 연산식을 입력하여 이용하실 수 있습니다.

※ 해외특허는 영문으로 검색해야만 검색결과를 볼 수 있습니다.(일본(JP) 특허는 한글검색이 가능합니다)



① 홈페이지에서 권리구분을 '전체'로 선택합니다.

② 검색창에 검색어를 입력하고 검색 버튼을 클릭하여 통합검색을 시작합니다.

또한, 통합검색에서 스마트검색을 통해 반드시 포함해야 할 키워드와 제외시킬 단어의 입력이 가능하여 보다 자세한 검색을 하실 수 있습니다.

※ 코드검색을 선택하시면 한영/영한 번역 검색이 불가능합니다.



나. 검색결과 보기

검색결과에서는 DB 종류별(특허, 상표 등) 검색결과 및 검색된 문헌에 대한 간략정보를 보여줍니다.

통합검색 결과 분류 화면에서 주요국을 포함한 국내·외의 지식재산권과 함께 NDSL, IP-NAVI의 검색 결과를 확인하실 수 있습니다.

국내	해외특허	NDSL	비로가기	IP-NAVI	비로가기
특허실용: 237,126	미국: 3,984,965	논문: 548,081	판례: 1,637		
디자인: 14,228	유럽: 800,705	저널: 1,211	분쟁: 183		
상표: 26,814	일본: 1,218,526	전체: 549,292	전체: 1,820		
전체검색 결과: 6,833,476					

④ 통합검색 더보기

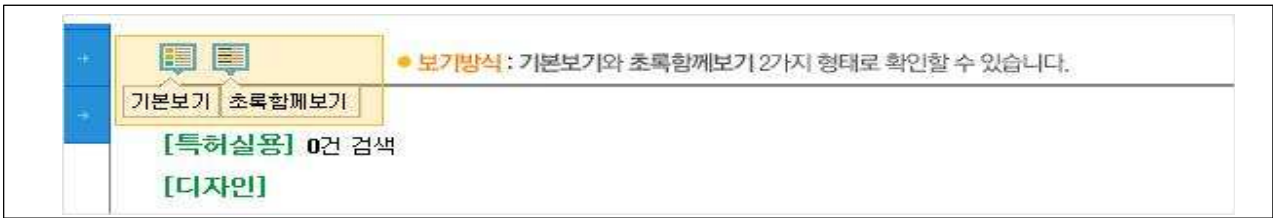
⑤ 특허실용신안 더보기

③ 통합검색 결과 분류 화면에서 주요국을 포함한 국내·외의 지식재산권과 함께 NDSL, IP-NAVI의 검색 결과를 확인하실 수 있습니다.

각 DB별 검색결과는 보고자 하는 DB 종류를 선택해서 해당 검색 결과 목록으로 이동하거나, ④의 통합검색 더 보기 또는 ⑤의 각 DB별 더 보기를 통해 검색 결과 목록으로 이동할 수 있습니다.

※ NDSL과 IP-NAVI는 정보제공기관의 시스템 및 네트워크의 문제로 인해 검색 지연이 있을 수 있습니다.

결과보기방식은 검색 결과 상단에 아이콘으로 표시되어 기본보기, 초록함께보기 2가지 형태로 확인할 수 있습니다.



기본보기는 검색 결과에서 서지정보와 대표도면을 함께 볼 수 있습니다.



초록함께보기는 검색 결과에서 대표도면 없이 서지정보 및 초록으로 구성된 화면입니다.

